




ייתכן שיהיה צורך לעדכן את ה- BIOS כאשר עדכון זמין או בעת החלפת לוח המערכת.

כדי לבצע flash של ה- BIOS:

1 הפוך את המחשב.

2 עבור אל [support.dell.com/support/downloads](http://support.dell.com/support/downloads).

3 אתר את קובץ עדכון ה- BIOS עבור המחשב שברשותך:

 **הערה:** תג השירות של המחשב נמצא על תווית בחלק התחתון של המחשב. לקבלת מידע נוסף, עיין במדריך להתחלה מהירה המצורף למחשב.

אם יש ברשותך את ה- Service Tag (תג שירות) או ה- Express Service Code (קוד שירות מהיר) של המחשב:

a הזן את תג השירות או קוד השירות המהיר של המחשב בשדה **Service Tag or Express Service Code**.

b לחץ על **Submit** (שלח) והמשך לשלב 4.

אם תג השירות או קוד השירות המהיר של המחשב אינם ברשותך:

a בחר אחת מהאפשרויות הבאות:

- **Automatically detect my Service Tag for me** (זהה עבורי אוטומטית את תג השירות שלי)
- **Choose from My Products and Services List** (בחר מתוך רשימת המוצרים והשירותים שלי)
- **Choose from a list of all Dell products** (בחר מתוך רשימה של מוצרי Dell)

b לחץ על **Next** (הבא) ובצע את ההוראות המופיעות על המסך.

4 רשימת תוצאת מופיעה על המסך. לחץ על BIOS.

5 לחץ על **Download File** (הורד קובץ) כדי להוריד את קובץ ה- **BIOS** העדכני ביותר.

6 בחלון **Please select your download method** (נא לבחור את שיטת ההורדה) להלן, לחץ על **For Single File Download via Browser** (עבור קובץ בודד, הורד דרך הדפדפן) ולאחר מכן לחץ על **Download Now** (הורד כעת).

7 בחלון **Save As** (שמירה בשם), בחר מיקום מתאים להורדת הקובץ במחשב.

8 עם הופעת החלון **Download Complete** (הורדה הושלמה), לחץ על **Close** (סגור).

9 נווט אל התיקייה שאליה הורדת את קובץ העדכון של ה- BIOS. סמל הקובץ מופיע בתיקייה ושמו זהה לקובץ עדכון ה- BIOS שהורדת.

10 לחץ פעמיים על סמל קובץ עדכון ה- BIOS ובצע את ההוראות שמופיעות על המסך.

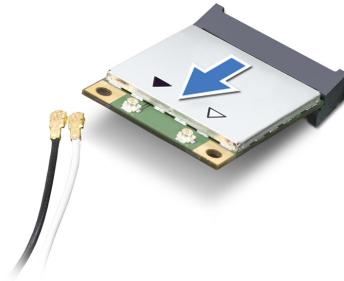


- 4 לחץ כלפי מטה על הקצה השני של ה- Mini-Card לתוך החרוץ שבלוח הבת והברג חזרה את הבורג המאבטח את ה- Mini-Card אל לוח הבת.
- 5 חבר את כבלי האנטנה למחברים ב- Mini-Card.
- הטבלה הבאה מציינת את מערך הצבעים של כבלי האנטנה האלחוטית עבור כרטיסי ה- Mini-Cards הנתמכים על-ידי המחשב שברשותך.

מערך צבעים של כבלי אנטנה		מחברים ב- Mini-Card
<b>WLAN + Bluetooth (2 כבלים)</b>		
לבן	WLAN + Bluetooth ראשי (משולש לבן)	
שחור	WLAN + Bluetooth עזר (משולש שחור)	
<b>WWAN (2 כבלי אנטנה)</b>		
לבן	WWAN ראשי (משולש לבן)	
שחור	WWAN עזר (משולש שחור)	

## דרישות לביצוע לאחר הפעולה

- 1 התקן חזרה את משענת כף היד. ראה "התקנה מחדש של משענת כף היד" בעמוד 31.
- 2 התקן חזרה את מכסה הבסיס. ראה "התקנה חזרה של מכסה הבסיס" בעמוד 18.
- 3 התקן חזרה את המקלדת. ראה "התקנה מחדש של המקלדת" בעמוד 16.
- 4 התקן חזרה את הסוללה. ראה "התקנה מחדש של הסוללה" בעמוד 13.
- 5 בצע את ההוראות בסעיף "אחרי העבודה בתוך המחשב" בעמוד 9.



התראה: כאשר ה-Mini-Card אינו נמצא במחשב, אחסן אותו באריזת מגן אנטי-סטטית. לקבלת מידע נוסף, עיין בסעיף "הגנה מפני פריקה אלקטרוסטטית" במידע הבטיחות המצורף למחשב. △

## התקנת ה-Mini-Card

### הליך

- 1 הוצא את ה-Mini-Card החדש מאריזתו.
  - 2 יישר את החריץ שב-Mini-Card עם הלשונית שבמחבר בלוח הבת.
- התראה: החלק את כרטיס ה-Mini-Card למקומו תוך הפעלת לחץ יציב וקבוע. שימוש בכוח מופרז עלול לפגוע במחבר. △
- התראה: המחברים מסומנים כדי להבטיח חיבור נכון. אם אתה חש בהתנגדות, בדוק את המחברים בכרטיס ה-Mini-Card ובלוח הבת, ויישר מחדש את כרטיס ה-Mini-Card. △
- התראה: כדי למנוע פגיעה ב-Mini-Card, אל תעביר לעולם כבלים מתחת לכרטיס ה-Mini-Card האלחוטי. △
- 3 הכנס את מחבר ה-Mini-Card בזווית של 45 מעלות לתוך המחבר בלוח הבת.

**אזהרה:** לפני עבודה בתוך המחשב, קרא את מידע הבטיחות המצורף למחשב ובצע את השלבים בפרק "לפני שתתחיל" בעמוד 7. לקבלת מידע נוסף על נוהלי בטיחות מיטביים, עיין בדף הבית של תאימות התקינה באתר [dell.com/regulatory\\_compliance](http://dell.com/regulatory_compliance).



**הערה:** חברת Dell אינה יכולה לערוך לתאימות או לספק תמיכה לכרטיסי Smart-Card שמקורם אינו מחברת Dell.



אם הזמנת Mini-Card אלחוטי עם המחשב, הכרטיס מותקן כבר.

המחשב מצויד בחריץ Mini-Card בחצי גובה אשר תומך בכרטיס משולב של רשת תקשורת מקומית אלחוטית (WLAN) + Bluetooth, Wi-Fi וכרטיסי Worldwide Interoperability for Microwave Access (WiMax).

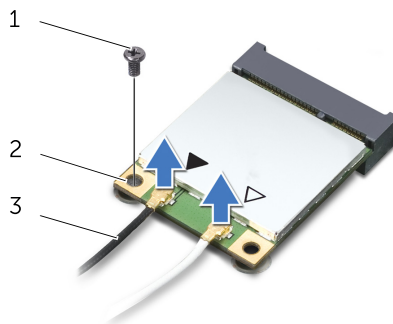
## הסרת ה- Mini-Card

### תנאים מוקדמים

- 1 הוצא את הסוללה. ראה "הסרת הסוללה" בעמוד 13.
- 2 הסר את המקלדת. ראה "הסרת המקלדת" בעמוד 15.
- 3 הסר את מכסה הבסיס. ראה "הסרת מכסה הבסיס" בעמוד 17.
- 4 הסר את משענת כף היד. ראה "הסרת משענת כף היד" בעמוד 27.

### הליך

- 1 נתק את כבלי האנטנה מהמחברים ב- Mini-Card.
- 2 הסר את הבורג שמאבטח את כרטיס ה- Mini-Card למחבר בלוח הבת.



Mini-Card 2

1 בורג

3 כבלי אנטנה (2)



# התקנה מחדש של לוח הבת

## הליך

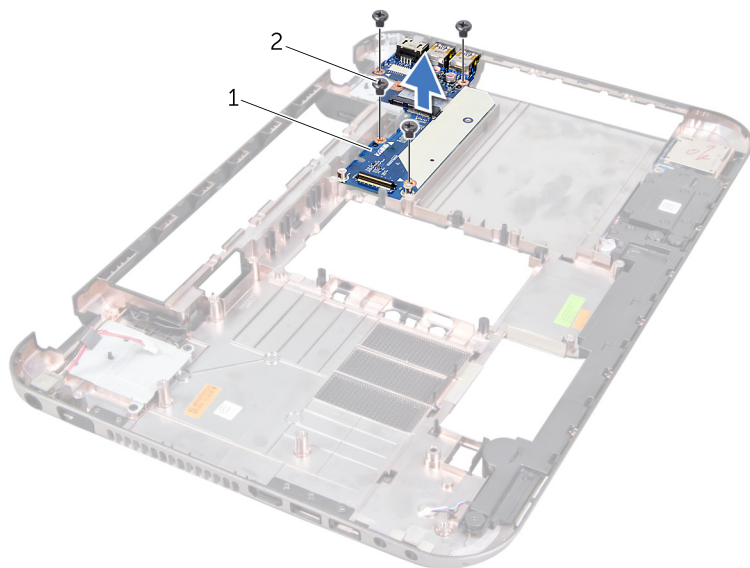
- 1 ישר את חורי הברגים שבלוח הבת עם חורי הברגים שבבסיס המחשב.
- 2 הברג חזרה את הברגים שמאבטחים את לוח הבת לבסיס המחשב.

## דרישות לביצוע לאחר הפעולה

- 1 התקן מחדש את מכלול התצוגה. ראה "התקנה מחדש של מכלול התצוגה" בעמוד 37.
- 2 בצע את ההוראות משלב 3 עד שלב 10 בסעיף "התקנה מחדש של לוח המערכת" בעמוד 52.
- 3 התקן חזרה את כרטיס ה-Mini-Card. ראה "התקנת ה-Mini-Card" בעמוד 80.
- 4 התקן חזרה את משענת כף היד. ראה "התקנה מחדש של משענת כף היד" בעמוד 31.
- 5 התקן חזרה את המקלדת. ראה "התקנה מחדש של המקלדת" בעמוד 16.
- 6 בצע את ההוראות משלב 4 עד שלב 5 בסעיף "התקנה מחדש של הכונן האופטי" בעמוד 26.
- 7 בצע את ההוראות משלב 4 עד שלב 6 בסעיף "התקנה מחדש של הכונן הקשיח" בעמוד 23.
- 8 התקן חזרה את מודולי הזיכרון. ראה "התקנה מחדש של מודולי הזיכרון" בעמוד 20.
- 9 התקן חזרה את מכסה הבסיס. ראה "התקנה חזרה של מכסה הבסיס" בעמוד 18.
- 10 התקן חזרה את הסוללה. ראה "התקנה מחדש של הסוללה" בעמוד 13.
- 11 בצע את ההוראות בסעיף "אחרי העבודה בתוך המחשב" בעמוד 9.



- 1 הסר את הברגים שמאבטחים את לוח הבת לבסיס המחשב.
- 2 הרום את לוח הבת והוצא אותו מבסיס המחשב.



---

1 לוח בת | 2 ברגים (4)

---

⚠ אזהרה: לפני עבודה בתוך המחשב, קרא את מידע הבטיחות המצורף למחשב ובצע את השלבים בפרק "לפני שתתחיל" בעמוד 7. לקבלת מידע נוסף על נוהלי בטיחות מיטביים, עיין בדף הבית של תאימות התקינה באתר [dell.com/regulatory\\_compliance](https://dell.com/regulatory_compliance).

## הסרת לוח הבת

### תנאים מוקדמים

- 1 הוצא את הסוללה. ראה "הסרת הסוללה" בעמוד 13.
- 2 הסר את מכסה הבסיס. ראה "הסרת מכסה הבסיס" בעמוד 17.
- 3 הוצא את מודולי הזיכרון. ראה "הסרת מודולי הזיכרון" בעמוד 19.
- 4 בצע את ההוראות משלב 1 עד שלב 3 בסעיף "הסרת הכונן הקשיח" בעמוד 21.
- 5 בצע את ההוראות משלב 1 עד שלב 2 בסעיף "הסרת הכונן האופטי" בעמוד 25.
- 6 הסר את המקלדת. ראה "הסרת המקלדת" בעמוד 15.
- 7 הסר את משענת כף היד. ראה "הסרת משענת כף היד" בעמוד 27.
- 8 הסר את כרטיס ה-Mini-Card. ראה "הסרת ה-Mini-Card" בעמוד 79.
- 9 הסר את מכלול התצוגה. ראה "הסרת מכלול התצוגה" בעמוד 35.
- 10 בצע את ההוראות משלב 1 עד שלב 8 בסעיף "הסרת לוח המערכת" בעמוד 49.



# החלפת קורא כרטיסי המדיה

## הליך

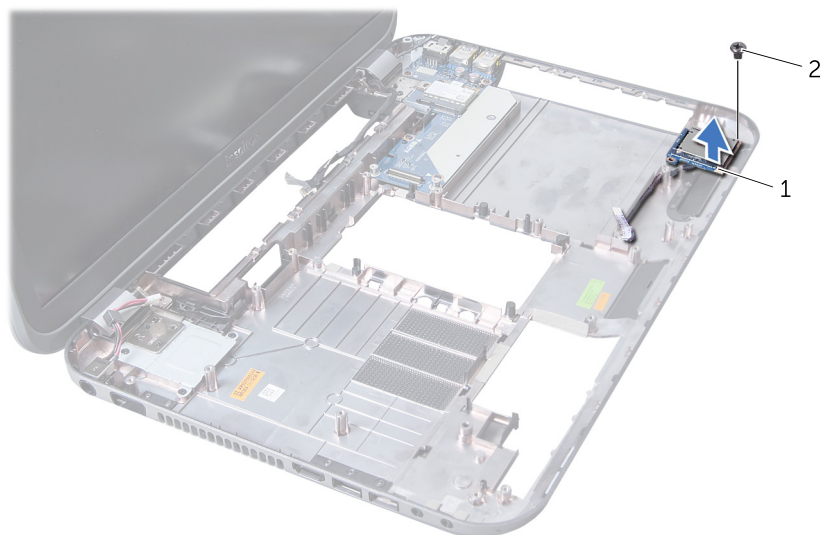
- 1 יישר את חורי הברגים שבקורא כרטיסי המדיה עם חורי הברגים שבבסיס המחשב, ומקם את קורא כרטיסי המדיה על בסיס המחשב.
- 2 הברג חזרה את הבורג שמאבטח את קורא כרטיסי המדיה אל בסיס המחשב.

## דרישות לביצוע לאחר הפעולה

- 1 התקן חזרה את הרמקולים. ראה "התקנה מחדש של הרמקולים" בעמוד 69.
- 2 בצע את ההוראות משלב 3 עד שלב 10 בסעיף "התקנה מחדש של לוח המערכת" בעמוד 52.
- 3 התקן חזרה את משענת כף היד. ראה "התקנה מחדש של משענת כף היד" בעמוד 31.
- 4 התקן חזרה את המקלדת. ראה "התקנה מחדש של המקלדת" בעמוד 16.
- 5 בצע את ההוראות משלב 4 עד שלב 5 בסעיף "התקנה מחדש של הכונן האופטי" בעמוד 26.
- 6 בצע את ההוראות משלב 4 עד שלב 6 בסעיף "התקנה מחדש של הכונן הקשיח" בעמוד 23.
- 7 התקן חזרה את מודולי הזיכרון. ראה "התקנה מחדש של מודולי הזיכרון" בעמוד 20.
- 8 התקן חזרה את מכסה הבסיס. ראה "התקנה חזרה של מכסה הבסיס" בעמוד 18.
- 9 התקן חזרה את הסוללה. ראה "התקנה מחדש של הסוללה" בעמוד 13.
- 10 בצע את ההוראות בסעיף "אחרי העבודה בתוך המחשב" בעמוד 9.

## הליך

- 1 הסר את הבורג שמחבר את קורא כרטיסי המדיה אל בסיס המחשב.
- 2 רשום את ניתוב כבל קורא כרטיסי המדיה.
- 3 הרם את קורא כרטיסי המדיה, יחד עם הכבל שלו, מבסיס המחשב.



---

1 קורא כרטיסי מדיה      2 בורג

---

⚠ אזהרה: לפני עבודה בתוך המחשב, קרא את מידע הבטיחות המצורף למחשב ובצע את השלבים בפרק "לפני שתתחיל" בעמוד 7. לקבלת מידע נוסף על נוהלי בטיחות מיטביים, עיין בדף הבית של תאימות התקינה באתר [dell.com/regulatory\\_compliance](https://www.dell.com/regulatory_compliance).

## הסרת קורא כרטיסי המדיה

### תנאים מוקדמים

- 1 הוצא את הסוללה. ראה "הסרת הסוללה" בעמוד 13.
- 2 הסר את מכסה הבסיס. ראה "הסרת מכסה הבסיס" בעמוד 17.
- 3 הוצא את מודולי הזיכרון. ראה "הסרת מודולי הזיכרון" בעמוד 19.
- 4 בצע את ההוראות משלב 1 עד שלב 3 בסעיף "הסרת הכונן הקשיח" בעמוד 21.
- 5 בצע את ההוראות משלב 1 עד שלב 2 בסעיף "הסרת הכונן האופטי" בעמוד 25.
- 6 הסר את המקלדת. ראה "הסרת המקלדת" בעמוד 15.
- 7 הסר את משענת כף היד. ראה "הסרת משענת כף היד" בעמוד 27.
- 8 בצע את ההוראות משלב 1 עד שלב 8 בסעיף "הסרת לוח המערכת" בעמוד 49.
- 9 הסר את הרמקולים. ראה "הסרת הרמקולים" בעמוד 67.



# התקנה מחדש של הרמקולים

## הליך

- 1 יישר את חורי הברגים שברמקולים עם חורי הברגים שבבסיס המחשב ומקם את הרמקולים בבסיס המחשב.
- 2 הברג חזרה את הברגים המאבטחים את הרמקולים לבסיס המחשב.

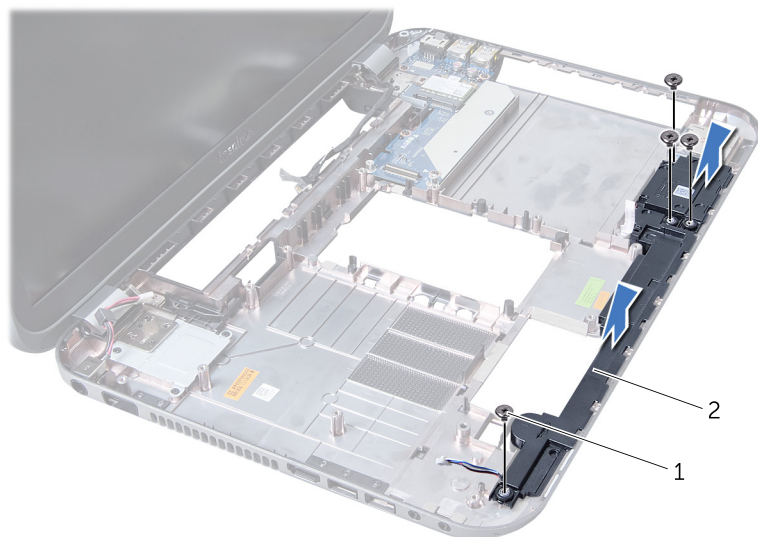
## דרישות לביצוע לאחר הפעולה

- 1 בצע את ההוראות משלב 3 עד שלב 10 בסעיף "התקנה מחדש של לוח המערכת" בעמוד 52.
- 2 התקן חזרה את משענת כף היד. ראה "התקנה מחדש של משענת כף היד" בעמוד 31.
- 3 התקן חזרה את המקלדת. ראה "התקנה מחדש של המקלדת" בעמוד 16.
- 4 בצע את ההוראות משלב 4 עד שלב 5 בסעיף "התקנה מחדש של הכונן האופטי" בעמוד 26.
- 5 בצע את ההוראות משלב 4 עד שלב 6 בסעיף "התקנה מחדש של הכונן הקשיח" בעמוד 23.
- 6 התקן חזרה את מודולי הזיכרון. ראה "התקנה מחדש של מודולי הזיכרון" בעמוד 20.
- 7 התקן חזרה את מכסה הבסיס. ראה "התקנה חזרה של מכסה הבסיס" בעמוד 18.
- 8 התקן חזרה את הסוללה. ראה "התקנה מחדש של הסוללה" בעמוד 13.
- 9 בצע את ההוראות בסעיף "אחרי העבודה בתוך המחשב" בעמוד 9.



## הליך

- 1 הסר את הברגים המאבטחים את הרמקולים לבסיס המחשב.
- 2 הרום את הרמקולים, יחד עם הכבל שלהם, מבסיס המחשב.



---

1 ברגים (4) 2 רמקולים

---

⚠ אזהרה: לפני עבודה בתוך המחשב, קרא את מידע הבטיחות המצורף למחשב ובצע את השלבים בפרק "לפני שתתחיל" בעמוד 7. לקבלת מידע נוסף על נוהלי בטיחות מיטביים, עיין בדף הבית של תאימות התקינה באתר [dell.com/regulatory\\_compliance](https://dell.com/regulatory_compliance).

## הסרת הרמקולים

### תנאים מוקדמים

- 1 הוצא את הסוללה. ראה "הסרת הסוללה" בעמוד 13.
- 2 הסר את מכסה הבסיס. ראה "הסרת מכסה הבסיס" בעמוד 17.
- 3 הוצא את מודולי הזיכרון. ראה "הסרת מודולי הזיכרון" בעמוד 19.
- 4 בצע את ההוראות משלב 1 עד שלב 3 בסעיף "הסרת הכונן הקשיח" בעמוד 21.
- 5 בצע את ההוראות משלב 1 עד שלב 2 בסעיף "הסרת הכונן האופטי" בעמוד 25.
- 6 הסר את המקלדת. ראה "הסרת המקלדת" בעמוד 15.
- 7 הסר את משענת כף היד. ראה "הסרת משענת כף היד" בעמוד 27.
- 8 בצע את ההוראות משלב 1 עד שלב 8 בסעיף "הסרת לוח המערכת" בעמוד 49.



# התקנה מחדש של סוללת המטבע

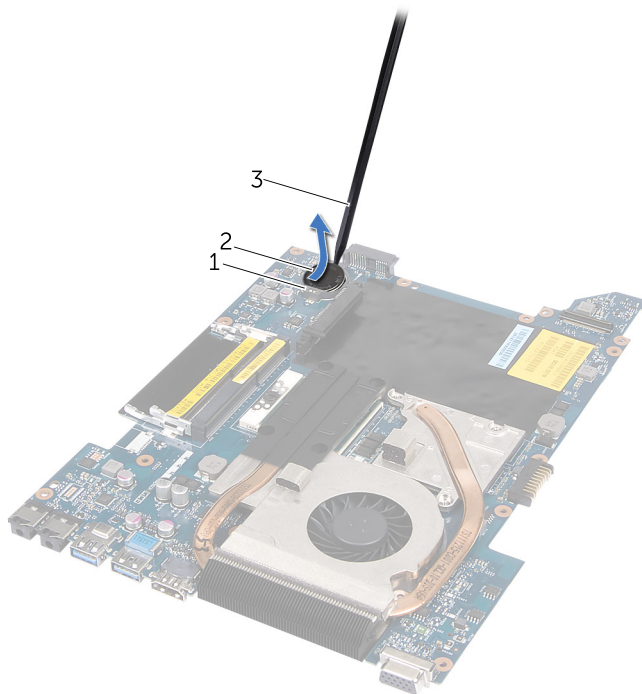
## הליך

כאשר הצד החיובי פונה כלפי מעלה, הכנס את סוללת המטבע לתוך שקע הסוללה בלוח המערכת.

## דרישות לביצוע לאחר הפעולה

- 1 בצע את ההוראות משלב 3 עד שלב 10 בסעיף "התקנה מחדש של לוח המערכת" בעמוד 52.
- 2 התקן חזרה את משענת כף היד. ראה "התקנה מחדש של משענת כף היד" בעמוד 31.
- 3 התקן חזרה את המקלדת. ראה "התקנה מחדש של המקלדת" בעמוד 16.
- 4 בצע את ההוראות משלב 4 עד שלב 5 בסעיף "התקנה מחדש של הכונן האופטי" בעמוד 26.
- 5 בצע את ההוראות משלב 4 עד שלב 6 בסעיף "התקנה מחדש של הכונן הקשיח" בעמוד 23.
- 6 התקן חזרה את מודולי הזיכרון. ראה "התקנה מחדש של מודולי הזיכרון" בעמוד 20.
- 7 התקן חזרה את מכסה הבסיס. ראה "התקנה חזרה של מכסה הבסיס" בעמוד 18.
- 8 התקן חזרה את הסוללה. ראה "התקנה מחדש של הסוללה" בעמוד 13.
- 9 בצע את ההוראות בסעיף "אחרי העבודה בתוך המחשב" בעמוד 9.

באמצעות להב פלסטיקי, הוצא בעדינות את סוללת המטבע מתוך שקע הסוללה בלוח המערכת.



---

1	שקע הסוללה
2	סוללת מטבע
3	להב חיתוך מפלסטיק

---

⚠ אזהרה: לפני עבודה בתוך המחשב, קרא את מידע הבטיחות המצורף למחשב ובצע את השלבים בפרק "לפני שתתחיל" בעמוד 7. לקבלת מידע נוסף על נוהלי בטיחות מיטביים, עיין בדף הבית של תאימות התקינה באתר [dell.com/regulatory\\_compliance](http://dell.com/regulatory_compliance).

⚠ אזהרה: הסוללה עלולה להתפוצץ אם תותקן בצורה שגויה. יש להחליף את הסוללה רק בסוללה מסוג זהה או שווה ערך. יש להשליך סוללות משמשות בהתאם להוראות היצרן.

## הסרת סוללת המטבע

⚠ התראה: הוצאת סוללת המטבע מאפסת את הגדרות ה-BIOS להגדרות ברירת מחדל. מומלץ לרשום את הגדרות ה-BIOS הקיימות, לפני הוצאת סוללת המטבע.

### תנאים מוקדמים

- 1 הוצא את הסוללה. ראה "הסרת הסוללה" בעמוד 13.
- 2 הסר את מכסה הבסיס. ראה "הסרת מכסה הבסיס" בעמוד 17.
- 3 הוצא את מודולי הזיכרון. ראה "הסרת מודולי הזיכרון" בעמוד 19.
- 4 בצע את ההוראות משלב 1 עד שלב 3 בסעיף "הסרת הכונן הקשיח" בעמוד 21.
- 5 בצע את ההוראות משלב 1 עד שלב 2 בסעיף "הסרת הכונן האופטי" בעמוד 25.
- 6 הסר את המקלדת. ראה "הסרת המקלדת" בעמוד 15.
- 7 הסר את משענת כף היד. ראה "הסרת משענת כף היד" בעמוד 27.
- 8 בצע את ההוראות משלב 1 עד שלב 8 בסעיף "הסרת לוח המערכת" בעמוד 49.



# התקנה מחדש של המעבד

## הליך

**הערה:** בעת התקנת מעבד חדש, מצורף מכלול מפזר חום חדש שיכלול רפידה תרמית מודבקת, או רפידה תרמית חדשה יחד עם תיעוד שמתאר התקנה נכונה.



**1** יישר את הפינה של פין 1 במודול המעבד עם הפינה של פין 1 בשקע ה-ZIF ולאחר מכן הכנס את מודול המעבד.

**הערה:** הפינה של פין 1 במודול המעבד כוללת משולש שמתיישר עם המשולש בפינה של פין 1 בשקע ה-ZIF.



כאשר מודול המעבד מחובר כהלכה, כל ארבעת הפינות מיושרות באותו גובה. אם פינה אחת או יותר של המודול גבוהה מהאחרות, המודול אינו מחובר כהלכה.

**התראה:** כדי למנוע נזק למעבד, החזק את המברג בניצב למעבד בעת סיבוב בורג הפיקה.



**2** הדק את שקע ה-ZIF על-ידי סיבוב בורג הפיקה בכיוון השעון, כדי לאבטח את מודול המעבד ללוח המערכת.

## דרישות לביצוע לאחר הפעולה

- 1 התקן חזרה את מכלול מפזר החום ראה "התקנה מחדש של מכלול מפזר החום" בעמוד 57.
- 2 בצע את ההוראות משלב 3 עד שלב 10 בסעיף "התקנה מחדש של לוח המערכת" בעמוד 52.
- 3 התקן חזרה את משענת כף היד. ראה "התקנה מחדש של משענת כף היד" בעמוד 31.
- 4 התקן חזרה את המקלדת. ראה "התקנה מחדש של המקלדת" בעמוד 16.
- 5 בצע את ההוראות משלב 4 עד שלב 5 בסעיף "התקנה מחדש של הכונן האופטי" בעמוד 26.
- 6 בצע את ההוראות משלב 4 עד שלב 6 בסעיף "התקנה מחדש של הכונן הקשיח" בעמוד 23.
- 7 התקן חזרה את מודולי הזיכרון. ראה "התקנה מחדש של מודולי הזיכרון" בעמוד 20.
- 8 התקן חזרה את מכסה הבסיס. ראה "התקנה חזרה של מכסה הבסיס" בעמוד 18.
- 9 התקן חזרה את הסוללה. ראה "התקנה מחדש של הסוללה" בעמוד 13.
- 10 בצע את ההוראות בסעיף "אחרי העבודה בתוך המחשב" בעמוד 9.



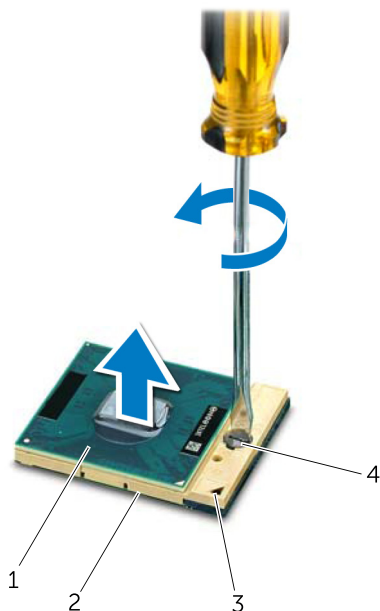
## הליך

1 כדי לשחרר את שקע ה-ZIF, השתמש במברג קטן ושטוח וסובב את בורג הפיקה של שקע ה-ZIF כנגד כיוון השעון עד למעצור הפיקה.

התראה: כדי להבטיח קירור מרבי של המעבד, אין לגעת באזורים מעבירי החום במכלול מפזר החום של המעבד. השמן שנמצא על העור עלול להפחית את יכולת העברת החום של הרפידות התרמיות.

התראה: בעת הסרת מודול המעבד, משוך את המודול ישר כלפי מעלה. היזהר שלא לכופף את הפינים במודול המעבד.

2 הרם את מודול המעבד משקע ה-ZIF.



1	מעבד	2	שקע ZIF
3	פינה של פין 1	4	בורג פיקה של שקע ZIF

⚠ אזהרה: לפני עבודה בתוך המחשב, קרא את מידע הבטיחות המצורף למחשב ובצע את השלבים בפרק "לפני שתתחיל" בעמוד 7. לקבלת מידע נוסף על נוהלי בטיחות מיטביים, עיין בדף הבית של תאימות התקינה באתר [dell.com/regulatory\\_compliance](https://dell.com/regulatory_compliance).

## הסרת המעבד

### תנאים מוקדמים

- 1 הוצא את הסוללה. ראה "הסרת הסוללה" בעמוד 13.
- 2 הסר את מכסה הבסיס. ראה "הסרת מכסה הבסיס" בעמוד 17.
- 3 הוצא את מודולי הזיכרון. ראה "הסרת מודולי הזיכרון" בעמוד 19.
- 4 בצע את ההוראות משלב 1 עד שלב 3 בסעיף "הסרת הכונן הקשיח" בעמוד 21.
- 5 בצע את ההוראות משלב 1 עד שלב 2 בסעיף "הסרת הכונן האופטי" בעמוד 25.
- 6 הסר את המקלדת. ראה "הסרת המקלדת" בעמוד 15.
- 7 הסר את משענת כף היד. ראה "הסרת משענת כף היד" בעמוד 27.
- 8 בצע את ההוראות משלב 1 עד שלב 8 בסעיף "הסרת לוח המערכת" בעמוד 49.
- 9 הסר את מכלול מפזר החום ראה "הסרה של מכלול מפזר החום" בעמוד 55.



# התקנה מחדש של מכלול מפזר החום

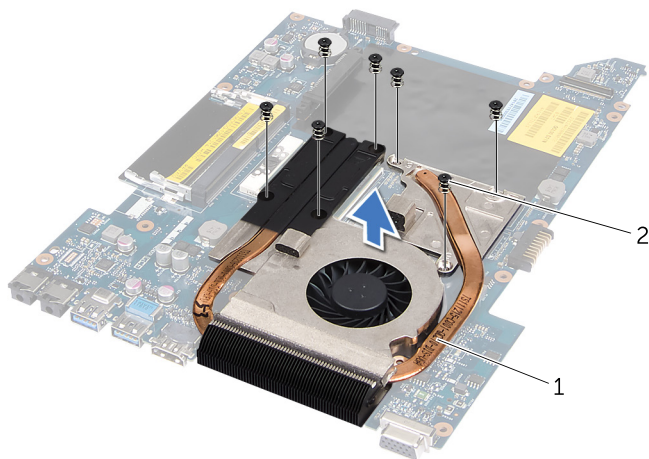
## הליך

- 1 יישר את חורי הברגים שבמכלול מפזר החום עם חורי הברגים שבלוח המערכת.
- 2 לפי הסדר (מצוין על מכלול מפזר החום), הברג חזרה את הברגים שמאבטחים את מכלול מפזר החום ללוח המערכת.

## דרישות לביצוע לאחר הפעולה

- 1 בצע את ההוראות משלב 3 עד שלב 10 בסעיף "התקנה מחדש של לוח המערכת" בעמוד 52.
- 2 התקן חזרה את משענת כף היד. ראה "התקנה מחדש של משענת כף היד" בעמוד 31.
- 3 התקן חזרה את המקלדת. ראה "התקנה מחדש של המקלדת" בעמוד 16.
- 4 בצע את ההוראות משלב 4 עד שלב 5 בסעיף "התקנה מחדש של הכונן האופטי" בעמוד 26.
- 5 בצע את ההוראות משלב 4 עד שלב 6 בסעיף "התקנה מחדש של הכונן הקשיח" בעמוד 23.
- 6 התקן חזרה את מודולי הזיכרון. ראה "התקנה מחדש של מודולי הזיכרון" בעמוד 20.
- 7 התקן חזרה את מכסה הבסיס. ראה "התקנה חזרה של מכסה הבסיס" בעמוד 18.
- 8 התקן חזרה את הסוללה. ראה "התקנה מחדש של הסוללה" בעמוד 13.
- 9 בצע את ההוראות בסעיף "אחרי העבודה בתוך המחשב" בעמוד 9.

- 1 לפי הסדר (מצוין על מכלול מפזר החום), הסר את הברגים שמאבטחים את מכלול מפזר החום ללוח המערכת.
- 2 הרם את מכלול מפזר החום מלוח המערכת.



---

1 מכלול מפזר החום    2 ברגים (7)

---

⚠ אזהרה: לפני עבודה בתוך המחשב, קרא את מידע הבטיחות המצורף למחשב ובצע את השלבים בפרק "לפני שתתחיל" בעמוד 7. לקבלת מידע נוסף על נוהלי בטיחות מיטביים, עיין בדף הבית של תאימות התקינה באתר [dell.com/regulatory\\_compliance](https://dell.com/regulatory_compliance).

## הסרה של מכלול מפזר החום

### תנאים מוקדמים

- 1 הוצא את הסוללה. ראה "הסרת הסוללה" בעמוד 13.
- 2 הסר את מכסה הבסיס. ראה "הסרת מכסה הבסיס" בעמוד 17.
- 3 הוצא את מודולי הזיכרון. ראה "הסרת מודולי הזיכרון" בעמוד 19.
- 4 בצע את ההוראות משלב 1 עד שלב 3 בסעיף "הסרת הכונן הקשיח" בעמוד 21.
- 5 בצע את ההוראות משלב 1 עד שלב 2 בסעיף "הסרת הכונן האופטי" בעמוד 25.
- 6 הסר את המקלדת. ראה "הסרת המקלדת" בעמוד 15.
- 7 הסר את משענת כף היד. ראה "הסרת משענת כף היד" בעמוד 27.
- 8 בצע את ההוראות משלב 1 עד שלב 8 בסעיף "הסרת לוח המערכת" בעמוד 49.



- 6 הכנס את כבל קורא כרטיסי המדיה לתוך המחבר בלוח המערכת ולחץ על תפס המחבר כדי לאבטח את הכבל.
- 7 חבר את כבל התצוגה למחבר בלוח המערכת והדבק את הסרט שמאבטח את הכבל ללוח המערכת.
- 8 חבר את הכבל של יציאת מתאם הזרם, כבל המאוורר וכבל הרמקולים למחברים שבלוח המערכת.
- 9 יישר את חורי הברגים שכן יציאת מתאם הזרם עם חורי הברגים שבבסיס המחשב.
- 10 הברג חזרה את הברגים המאבטחים את כן יציאת מתאם הזרם לבסיס המחשב.

## דרישות לביצוע לאחר הפעולה

- 1 התקן חזרה את משענת כף היד. ראה "התקנה מחדש של משענת כף היד" בעמוד 31.
- 2 התקן חזרה את המקלדת. ראה "התקנה מחדש של המקלדת" בעמוד 16.
- 3 בצע את ההוראות משלב 4 עד שלב 5 בסעיף "התקנה מחדש של הכונן האופטי" בעמוד 26.
- 4 בצע את ההוראות משלב 4 עד שלב 6 בסעיף "התקנה מחדש של הכונן הקשיח" בעמוד 23.
- 5 התקן חזרה את מודולי הזיכרון. ראה "התקנה מחדש של מודולי הזיכרון" בעמוד 20.
- 6 התקן חזרה את מכסה הבסיס. ראה "התקנה חזרה של מכסה הבסיס" בעמוד 18.
- 7 התקן חזרה את הסוללה. ראה "התקנה מחדש של הסוללה" בעמוד 13.
- 8 בצע את ההוראות בסעיף "אחרי העבודה בתוך המחשב" בעמוד 9.

## הזנת תג השירות ב-BIOS

- 1 הפוך את המחשב.
- 2 הקש <F2> במהלך POST כדי להיכנס לתוכנית הגדרת המערכת.
- 3 נווט אל הכרטיסייה הראשית והזן את תג השירות בשדה Service Tag Setting (הגדרות תג שירות).



- 6 הסר את הברגים שמאבטחים את לוח המערכת לבסיס המחשב.
- 7 הרם את מכלול לוח המערכת כדי לנתק את המחבר שבלוח המערכת מהמחבר שבלוח הבת.
- 8 הרם את לוח המערכת בזווית ושחרר את המחברים שעל לוח המערכת מהחריצים בבסיס המחשב.



1 מכלול לוח המערכת 2 ברגים (6)

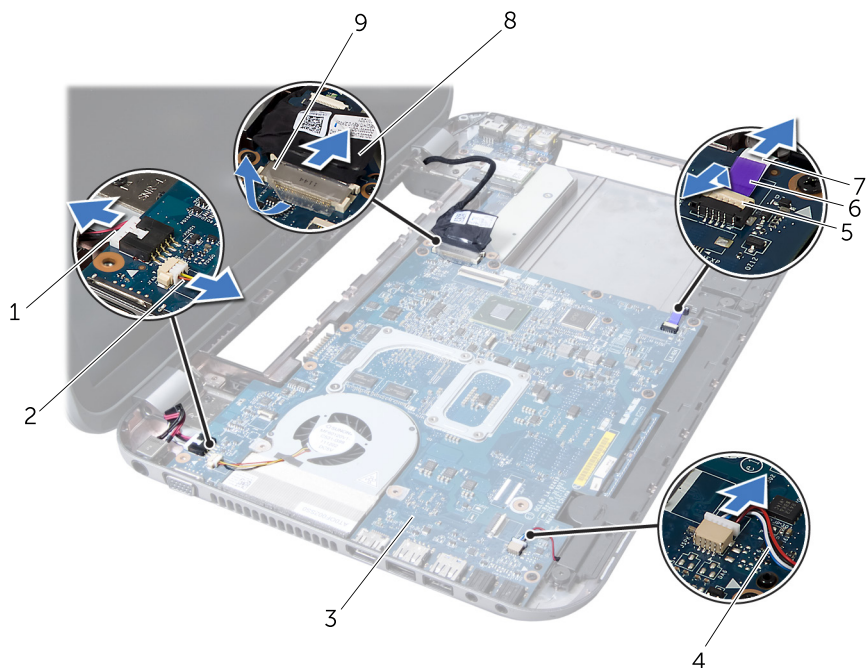
- 9 הסר את מכלול מפזר החום ראה "הסרה של מכלול מפזר החום" בעמוד 55.
- 10 הסר את המעבד. ראה "הסרת המעבד" בעמוד 59.

## התקנה מחדש של לוח המערכת

### הליך

- 1 התקן מחדש את המעבד. ראה "התקנה מחדש של המעבד" בעמוד 61.
- 2 התקן חזרה את מכלול מפזר החום ראה "התקנה מחדש של מכלול מפזר החום" בעמוד 57.
- 3 הכנס את המחברים שבלוח המערכת לתוך החריצים שבבסיס המחשב.
- 4 לחץ בעדינות על לוח המערכת כדי לחבר את המחבר שבלוח המערכת למחבר שבלוח הבת.
- 5 הברג חזרה את הברגים שמאבטחים את לוח המערכת לבסיס המחשב.

- 3 נתק את הכבל של יציאת מתאם הזרם, כבל המאוורר וכבל הרמקולים מהמחברים שבלוח המערכת.
- 4 קלף את הסרט הדביק שמאבטח את כבל התצוגה ללוח המערכת ולאחר מכן נתק את כבל התצוגה מהמחבר בלוח המערכת.
- 5 הרום את תפס המחבר ומשוך את לשונית המשיכה כדי לנתק את כבל קורא כרטיסי המדיה מהמחבר בלוח המערכת.



1	כבל יציאת מתאם הזרם	2	כבל מאוורר
3	מכלול לוח המערכת	4	כבל רמקולים
5	תפס מחבר	6	לשונית משיכה
7	כבל קורא כרטיסי המדיה	8	כבל תצוגה
9	סרט הדבקה		

**הערה:** תג השירות של המחשב מאוחסן בלוח המערכת. יש להזין את תג השירות ב-BIOS לאחר התקנה חזרה של מכלול לוח המערכת.



**הערה:** לפני ניתוק הכבלים מלוח המערכת, שים לב למיקומם של המחברים, כדי שתוכל לחבר אותם מחדש בצורה הנכונה לאחר התקנה חזרה של מכלול לוח המערכת.



1 הסר את הברגים המאבטחים את כן יציאת מתאם הזרם לבסיס המחשב.

2 הוצא את כן יציאת מתאם הזרם מבסיס המחשב.




---

1 ברגים (2) 2 כן יציאת מתאם זרם

---

⚠ אזהרה: לפני עבודה בתוך המחשב, קרא את מידע הבטיחות המצורף למחשב ובצע את השלבים בפרק "לפני שתתחיל" בעמוד 7. לקבלת מידע נוסף על נוהלי בטיחות מיטביים, עיין בדף הבית של תאימות התקינה באתר [dell.com/regulatory\\_compliance](https://www.dell.com/regulatory_compliance).

## הסרת לוח המערכת

### תנאים מוקדמים

- 1 הוצא את הסוללה. ראה "הסרת הסוללה" בעמוד 13.
- 2 הסר את מכסה הבסיס. ראה "הסרת מכסה הבסיס" בעמוד 17.
- 3 הוצא את מודולי הזיכרון. ראה "הסרת מודולי הזיכרון" בעמוד 19.
- 4 בצע את ההוראות משלב 1 עד שלב 3 בסעיף "הסרת הכונן הקשיח" בעמוד 21.
- 5 בצע את ההוראות משלב 1 עד שלב 2 בסעיף "הסרת הכונן האופטי" בעמוד 25.
- 6 הסר את המקלדת. ראה "הסרת המקלדת" בעמוד 15.
- 7 הסר את משענת כף היד. ראה "הסרת משענת כף היד" בעמוד 27.

# התקנה מחדש של מודול המצלמה

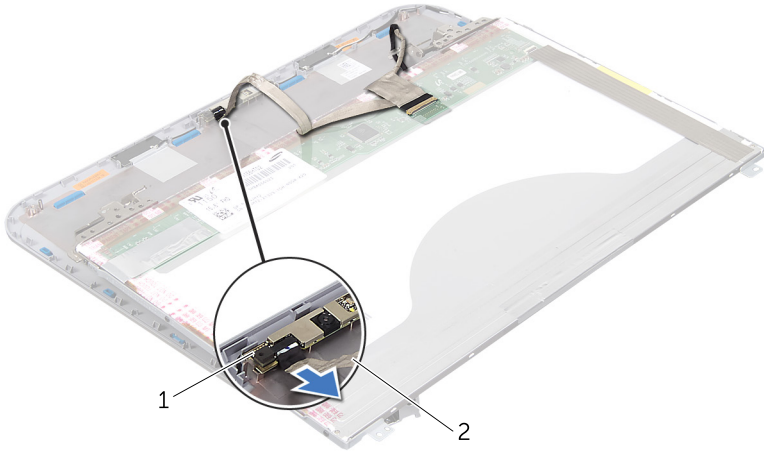
## הליך

- 1 השתמש בבליטות היישור שבמכסה התצוגה כדי להציב את מודול המצלמה במקומו. ודא שמודול המצלמה מאובטח מתחת ללשונית במכסה התצוגה.
- 2 חבר את כבל המצלמה למחבר במודול המצלמה.
- 3 הברג חזרה את הבורג המאבטח את מודול המצלמה למכסה התצוגה.
- 4 הפוך את לוח התצוגה והנח אותו על כיסוי התצוגה.
- 5 ישר את חורי הברגים שבלוח הצג עם חורי הברגים שבמכסה הצג.
- 6 הברג חזרה את הברגים המאבטחים את לוח התצוגה לכיסוי התצוגה.

## דרישות לביצוע לאחר הפעולה

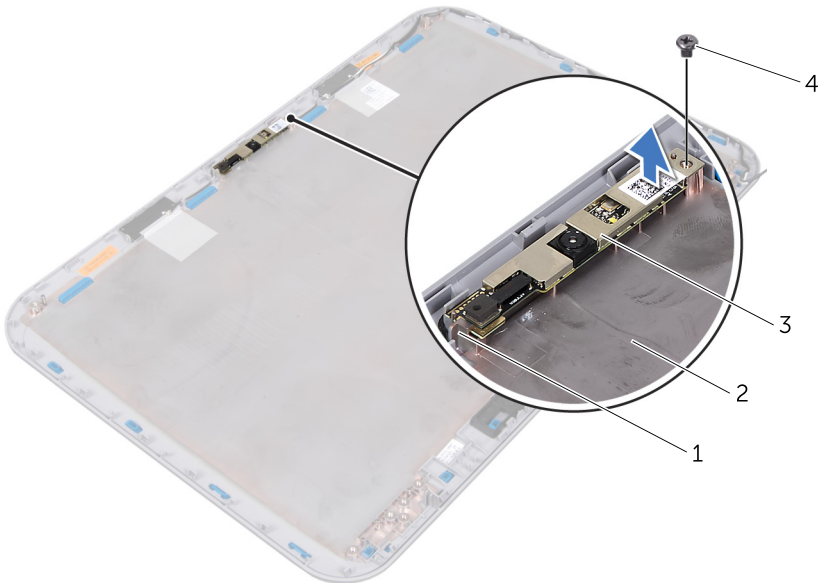
- 1 התקן חזרה את הלוח הקדמי של התצוגה. ראה "התקנה מחדש של הלוח הקדמי של התצוגה" בעמוד 38.
- 2 התקן מחדש את מכלול התצוגה. ראה "התקנה מחדש של מכלול התצוגה" בעמוד 37.
- 3 התקן חזרה את משענת כף היד. ראה "התקנה מחדש של משענת כף היד" בעמוד 31.
- 4 התקן חזרה את מכסה הבסיס. ראה "התקנה חזרה של מכסה הבסיס" בעמוד 18.
- 5 התקן חזרה את המקלדת. ראה "התקנה מחדש של המקלדת" בעמוד 16.
- 6 התקן חזרה את הסוללה. ראה "התקנה מחדש של הסוללה" בעמוד 13.
- 7 בצע את ההוראות בסעיף "אחרי העבודה בתוך המחשב" בעמוד 9.

3 נתק את כבל המצלמה מהמחבר במודול המצלמה.



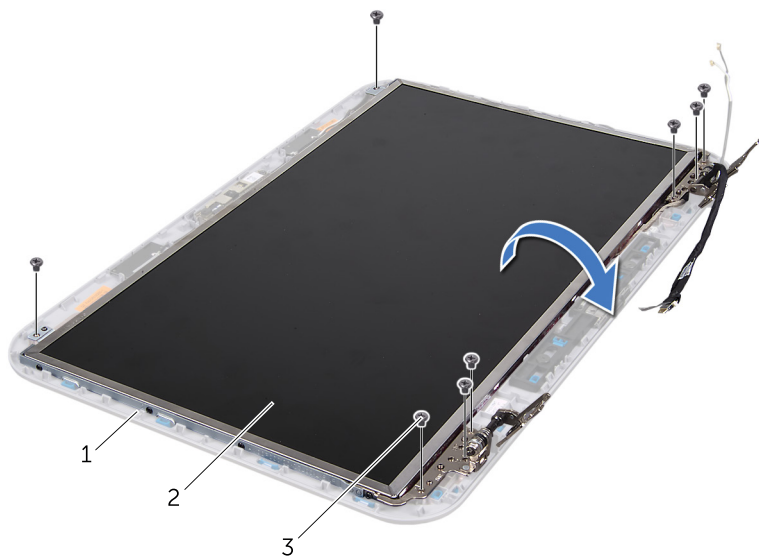
1	מודול מצלמה
2	כבל מצלמה

- 4 הסר את הבורג המאבטח את מודול המצלמה למכסה התצוגה.  
 5 הרם והוצא את מודול המצלמה מכיסוי התצוגה.



1	לשונית
2	מכסה תצוגה
3	מודול מצלמה
4	בורג

- 1 הסר את הברגים המאבטחים את לוח התצוגה לכיסוי התצוגה.
- 2 הרם בזהירות את לוח התצוגה והפוך אותו.



1	מכסה תצוגה
2	לוח התצוגה
3	ברגים (8)

⚠ אזהרה: לפני עבודה בתוך המחשב, קרא את מידע הבטיחות המצורף למחשב ובצע את השלבים בפרק "לפני שתתחיל" בעמוד 7. לקבלת מידע נוסף על נוהלי בטיחות מיטביים, עיין בדף הבית של תאימות התקינה באתר [dell.com/regulatory\\_compliance](https://dell.com/regulatory_compliance).

## הסרת מודול המצלמה

### תנאים מוקדמים

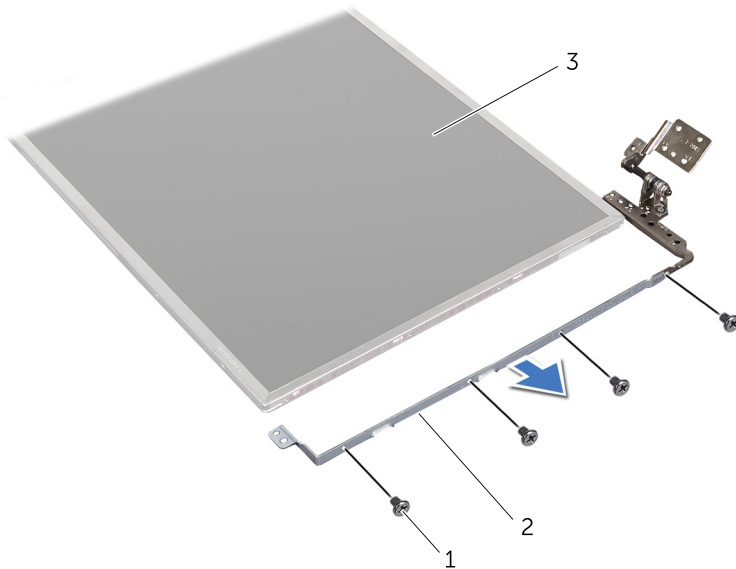
- 1 הוצא את הסוללה. ראה "הסרת הסוללה" בעמוד 13.
- 2 הסר את המקלדת. ראה "הסרת המקלדת" בעמוד 15.
- 3 הסר את מכסה הבסיס. ראה "הסרת מכסה הבסיס" בעמוד 17.
- 4 הסר את משענת כף היד. ראה "הסרת משענת כף היד" בעמוד 27.
- 5 הסר את מכלול התצוגה. ראה "הסרת מכלול התצוגה" בעמוד 35.
- 6 הסר את הלוח הקדמי של התצוגה. ראה "הסרת הלוח הקדמי של התצוגה" בעמוד 37.



## דרישות לביצוע לאחר הפעולה

- 1 התקן חזרה את כיסויי הצירים. ראה "התקנה מחדש של כיסוי הצירים" בעמוד 40.
- 2 התקן חזרה את הלוח הקדמי של התצוגה. ראה "התקנה מחדש של הלוח הקדמי של התצוגה" בעמוד 38.
- 3 התקן מחדש את מכלול התצוגה. ראה "התקנה מחדש של מכלול התצוגה" בעמוד 37.
- 4 התקן חזרה את משענת כף היד. ראה "התקנה מחדש של משענת כף היד" בעמוד 31.
- 5 התקן חזרה את מכסה הבסיס. ראה "התקנה חזרה של מכסה הבסיס" בעמוד 18.
- 6 התקן חזרה את המקלדת. ראה "התקנה מחדש של המקלדת" בעמוד 16.
- 7 התקן חזרה את הסוללה. ראה "התקנה מחדש של הסוללה" בעמוד 13.
- 8 בצע את ההוראות בסעיף "אחרי העבודה בתוך המחשב" בעמוד 9.

- 5 הפוך את לוח התצוגה והנח אותו על משטח נקי.
- 6 הסר את הברגים המאבטחים את כני לוח התצוגה ללוח התצוגה.
- 7 הסר את כני לוח התצוגה מלוח התצוגה.



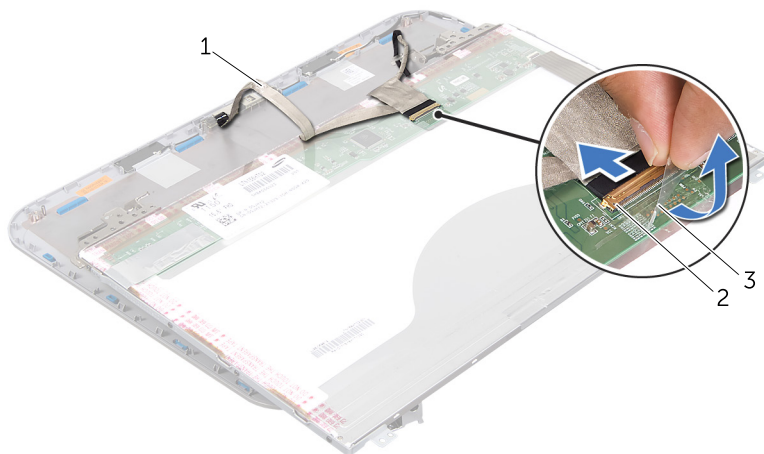
1	ברגים (8)
2	כני לוח תצוגה (2)
3	לוח התצוגה

## התקנה מחדש של לוח התצוגה

### הליך

- 1 יישר את חורי הברגים שבכני לוח התצוגה עם חורי הברגים שבלוח התצוגה והברג חזרה את הברגים, כדי לאבטח את כני לוח התצוגה ללוח התצוגה.
- 2 הפוך את לוח התצוגה.
- 3 הדבק את כבל התצוגה לחלק האחורי של לוח התצוגה.
- 4 חבר את כבל התצוגה למחבר בלוח המערכת ואבטח אותו באמצעות סרט ההדבקה.
- 5 יישר את חורי הברגים שבלוח התצוגה עם חורי הברגים שבמכסה התצוגה והברג חזרה את הברגים המאבטחים את לוח התצוגה למכסה התצוגה.

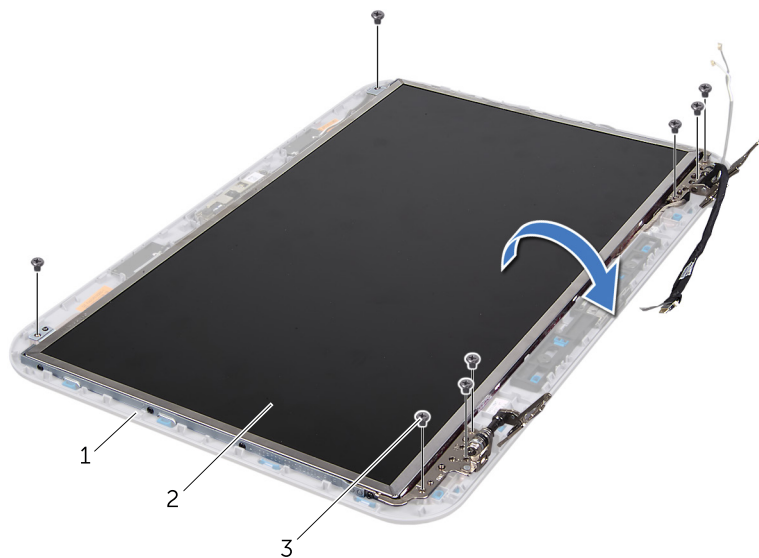
- 3 קלף והסר את הסרט המאבטח את כבל התצוגה למחבר לוח התצוגה ונתק את כבל התצוגה.
- 4 קלף בזהירות את כבל התצוגה מהחלק האחורי של לוח התצוגה.



1	כבל תצוגה
2	מחבר לוח תצוגה
3	סרט הדבקה

## הליך

- 1 הסר את הברגים המאבטחים את לוח התצוגה לכיסוי התצוגה.
- 2 הרם בזהירות את לוח התצוגה והפוך אותו.



1	מכסה תצוגה
2	לוח התצוגה
3	ברגים (8)

# התקנה מחדש של כיסוי הצירים

## הליך

- 1 העבר את כבלי האנטנה דרך החריץ שבכיסוי הציר
- 2 יישר את חורי הברגים שבכיסויי הצירים עם חורי הברגים שבמכסה התצוגה.
- 3 הברג חזרה את הברגים המאבטחים את כיסויי הצירים למכסה התצוגה.

## דרישות לביצוע לאחר הפעולה

- 1 התקן חזרה את הלוח הקדמי של התצוגה. ראה "התקנה מחדש של הלוח הקדמי של התצוגה" בעמוד 38.
- 2 התקן מחדש את מכלול התצוגה. ראה "התקנה מחדש של מכלול התצוגה" בעמוד 37.
- 3 התקן חזרה את משענת כף היד. ראה "התקנה מחדש של משענת כף היד" בעמוד 31.
- 4 התקן חזרה את מכסה הבסיס. ראה "התקנה חזרה של מכסה הבסיס" בעמוד 18.
- 5 התקן חזרה את המקלדת. ראה "התקנה מחדש של המקלדת" בעמוד 16.
- 6 התקן חזרה את הסוללה. ראה "התקנה מחדש של הסוללה" בעמוד 13.

## הסרת לוח התצוגה

### תנאים מוקדמים

- 1 הוצא את הסוללה. ראה "הסרת הסוללה" בעמוד 13.
- 2 הסר את המקלדת. ראה "הסרת המקלדת" בעמוד 15.
- 3 הסר את מכסה הבסיס. ראה "הסרת מכסה הבסיס" בעמוד 17.
- 4 הסר את משענת כף היד. ראה "הסרת משענת כף היד" בעמוד 27.
- 5 הסר את מכלול התצוגה. ראה "הסרת מכלול התצוגה" בעמוד 35.
- 6 הסר את הלוח הקדמי של התצוגה. ראה "הסרת הלוח הקדמי של התצוגה" בעמוד 37.
- 7 הסר את כיסויי הצירים. ראה "הסרת כיסוי הצירים" בעמוד 39.

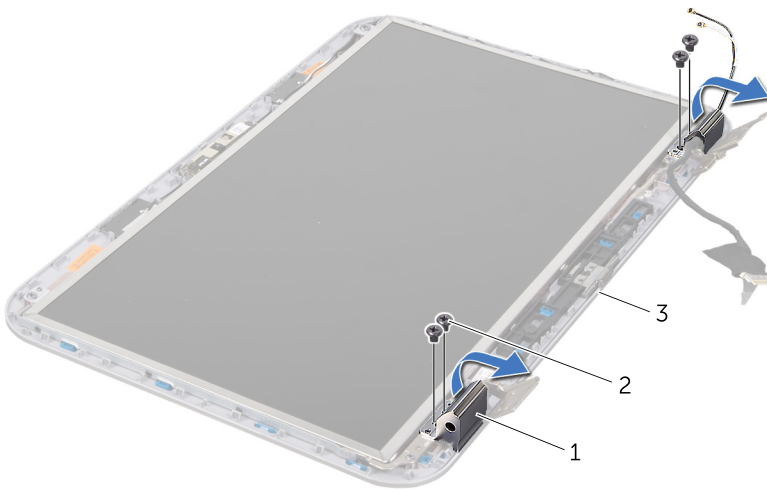
# הסרת כיסוי הצירים

## תנאים מוקדמים

- 1 הוצא את הסוללה. ראה "הסרת הסוללה" בעמוד 13.
- 2 הסר את המקלדת. ראה "הסרת המקלדת" בעמוד 15.
- 3 הסר את מכסה הבסיס. ראה "הסרת מכסה הבסיס" בעמוד 17.
- 4 הסר את משענת כף היד. ראה "הסרת משענת כף היד" בעמוד 27.
- 5 הסר את מכלול התצוגה. ראה "הסרת מכלול התצוגה" בעמוד 35.
- 6 הסר את הלוח הקדמי של התצוגה. ראה "הסרת הלוח הקדמי של התצוגה" בעמוד 37.

## הליך

- 1 הסר את הברגים המאבטחים את כיסויי הצירים למכסה התצוגה.
- 2 הרם את כיסוי הציר והעבר את כבלי האנטנה דרך החרץ שבכיסוי הציר.



1	כיסויי צירים (2)
2	ברגים (4)
3	מכסה תצוגה



**התראה:** הלוח הקדמי של התצוגה שביר ביותר. בעת הסרתו, נקוט משנה זהירות לא לפגוע בלוח הקדמי של התצוגה.

- 1 בעזרת קצות האצבעות, הוצא בזהירות את השוליים הפנימיים של הלוח הקדמי של התצוגה.
- 2 הסר את הלוח הקדמי של התצוגה.



1 הלוח הקדמי של התצוגה

## התקנה מחדש של הלוח הקדמי של התצוגה

ישר את מסגרת הצג עם כיסוי הצג והכנס בזהירות את מסגרת הצג למקומה, עד להישמע נקישה.

### דרישות לביצוע לאחר הפעולה

- 1 התקן מחדש את מכלול התצוגה. ראה "התקנה מחדש של מכלול התצוגה" בעמוד 37.
- 2 התקן חזרה את משענת כף היד. ראה "התקנה מחדש של משענת כף היד" בעמוד 31.
- 3 התקן חזרה את מכסה הבסיס. ראה "התקנה חזרה של מכסה הבסיס" בעמוד 18.
- 4 התקן חזרה את המקלדת. ראה "התקנה מחדש של המקלדת" בעמוד 16.
- 5 התקן חזרה את הסוללה. ראה "התקנה מחדש של הסוללה" בעמוד 13.
- 6 בצע את ההוראות בסעיף "אחרי העבודה בתוך המחשב" בעמוד 9.

# התקנה מחדש של מכלול התצוגה

## הליך

- 1 הצב את מכלול התצוגה במקומו והברג חזרה את הברגים המאבטחים את מכלול התצוגה לבסיס המחשב.
- 2 נתב את כבל התצוגה דרך מנחי הניתוב וחבר את כבל התצוגה למחבר בלוח המערכת.
- 3 הדבק את הסרט שמאבטח את כבל התצוגה ללוח המערכת.
- 4 חבר את כבלי האנטנה למחברים ב-Mini-Card.

## דרישות לביצוע לאחר הפעולה

- 1 התקן חזרה את משענת כף היד. ראה "התקנה מחדש של משענת כף היד" בעמוד 31.
- 2 התקן חזרה את מכסה הבסיס. ראה "התקנה חזרה של מכסה הבסיס" בעמוד 18.
- 3 התקן חזרה את המקלדת. ראה "התקנה מחדש של המקלדת" בעמוד 16.
- 4 התקן חזרה את הסוללה. ראה "התקנה מחדש של הסוללה" בעמוד 13.
- 5 בצע את ההוראות בסעיף "אחרי העבודה בתוך המחשב" בעמוד 9.

## הסרת הלוח הקדמי של התצוגה

### תנאים מוקדמים

- 1 הוצא את הסוללה. ראה "הסרת הסוללה" בעמוד 13.
- 2 הסר את המקלדת. ראה "הסרת המקלדת" בעמוד 15.
- 3 הסר את מכסה הבסיס. ראה "הסרת מכסה הבסיס" בעמוד 17.
- 4 הסר את משענת כף היד. ראה "הסרת משענת כף היד" בעמוד 27.
- 5 הסר את מכלול התצוגה. ראה "הסרת מכלול התצוגה" בעמוד 35.



- 1 נתק את כבלי האנטנה מהמחברים ב-Mini-Card.
- 2 קלף את הסרט הדביק שמאבטח את כבל התצוגה ללוח המערכת ולאחר מכן נתק את כבל התצוגה מהמחבר בלוח המערכת.
- 3 רשום את ניתוב כבל התצוגה והסר את הכבל ממנחי הניתוב.
- 4 הסר את הברגים המאבטחים את מכלול התצוגה לבסיס המחשב.
- 5 הרום והוצא את מכלול התצוגה מבסיס המחשב.



1	מכלול תצוגה	2	ברגים (6)
3	סרט הדבקה	4	כבל תצוגה
5	כבלי אנטנה (2)		

⚠ אזהרה: לפני עבודה בתוך המחשב, קרא את מידע הבטיחות המצורף למחשב ובצע את השלבים בפרק "לפני שתתחיל" בעמוד 7. לקבלת מידע נוסף על נוהלי בטיחות מיטביים, עיין בדף הבית של תאימות התקינה באתר [dell.com/regulatory\\_compliance](https://dell.com/regulatory_compliance).

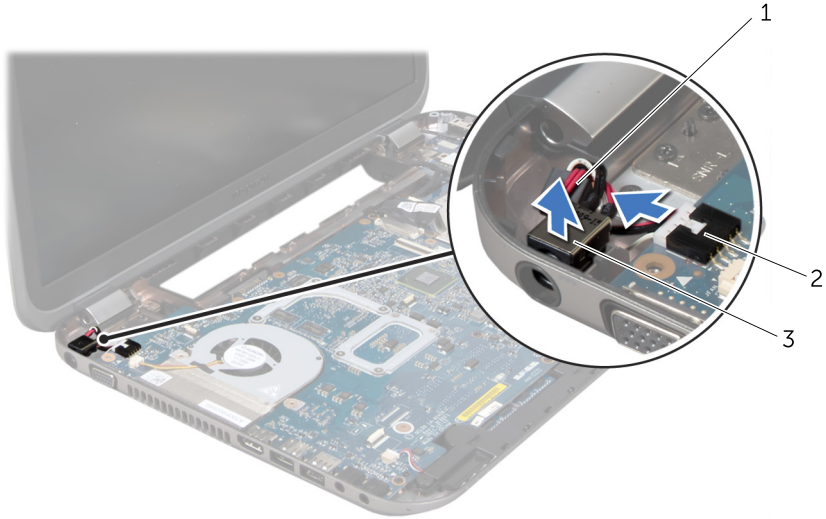
## הסרת מכלול התצוגה

### תנאים מוקדמים

- 1 הוצא את הסוללה. ראה "הסרת הסוללה" בעמוד 13.
- 2 הסר את המקלדת. ראה "הסרת המקלדת" בעמוד 15.
- 3 הסר את מכסה הבסיס. ראה "הסרת מכסה הבסיס" בעמוד 17.
- 4 הסר את משענת כף היד. ראה "הסרת משענת כף היד" בעמוד 27.

3 נתק את הכבל של יציאת מתאם הזרם מהמחבר בלוח המערכת.

4 הוצא את יציאת מתאם הזרם מבסיס המחשב.



---

1 כבל יציאת מתאם הזרם 2 מחבר לוח מערכת

---

3 יציאת מתאם זרם

---

## התקנה מחדש של יציאת מתאם הזרם

### הליך

- 1 הנח את יציאת מתאם הזרם בחריץ שבבסיס המחשב.
- 2 חבר את הכבל של יציאת מתאם הזרם למחבר בלוח המערכת.
- 3 יישר את חורי הברגים שכן יציאת מתאם הזרם עם חורי הברגים שבבסיס המחשב.
- 4 הברג חזרה את הברגים המאבטחים את כן יציאת מתאם הזרם לבסיס המחשב.

### דרישות לביצוע לאחר הפעולה

- 1 התקן חזרה את משענת כף היד. ראה "התקנה מחדש של משענת כף היד" בעמוד 31.
- 2 התקן חזרה את מכסה הבסיס. ראה "התקנה חזרה של מכסה הבסיס" בעמוד 18.
- 3 התקן חזרה את המקלדת. ראה "התקנה מחדש של המקלדת" בעמוד 16.
- 4 התקן חזרה את הסוללה. ראה "התקנה מחדש של הסוללה" בעמוד 13.
- 5 בצע את ההוראות בסעיף "אחרי העבודה בתוך המחשב" בעמוד 9.

**⚠ אזהרה:** לפני עבודה בתוך המחשב, קרא את מידע הבטיחות המצורף למחשב ובצע את השלבים בפרק "לפני שתתחיל" בעמוד 7. לקבלת מידע נוסף על נוהלי בטיחות מיטביים, עיין בדף הבית של תאימות התקינה באתר [dell.com/regulatory\\_compliance](http://dell.com/regulatory_compliance).

## הסרה של יציאת מתאם הזרם

### תנאים מוקדמים

- 1 הוצא את הסוללה. ראה "הסרת הסוללה" בעמוד 13.
- 2 הסר את המקלדת. ראה "הסרת המקלדת" בעמוד 15.
- 3 הסר את מכסה הבסיס. ראה "הסרת מכסה הבסיס" בעמוד 17.
- 4 הסר את משענת כף היד. ראה "הסרת משענת כף היד" בעמוד 27.

### הליך

- 1 הסר את הברגים המאבטחים את כן יציאת מתאם הזרם לבסיס המחשב.
- 2 הוצא את כן יציאת מתאם הזרם מבסיס המחשב.



2 כן יציאת מתאם זרם

1 ברגים (2)



# התקנה מחדש של משענת כף היד

## הליך

- 1 הכנס את כבל נורית המצב לתוך המחבר בלוח המערכת ולחץ על תפס המחבר כדי לאבטח את הכבל.
- 2 יישר את משענת כף היד עם בסיס המחשב והכנס אותה בעדינות עד להישמע נקישה.
- 3 הכנס את כבל לוח המקש החם, כבל לוח לחצן ההפעלה וכבל משטח המגע לתוך המחברים שבלוח המערכת, ולחץ על תפסי המחברים כדי לאבטח את הכבלים.
- 4 הברג חזרה את הברגים המאבטחים את משענת כף היד לבסיס המחשב.
- 5 הפוך את המחשב והברג חזרה את הברגים המאבטחים את משענת כף היד לבסיס המחשב.


## דרישות לביצוע לאחר הפעולה

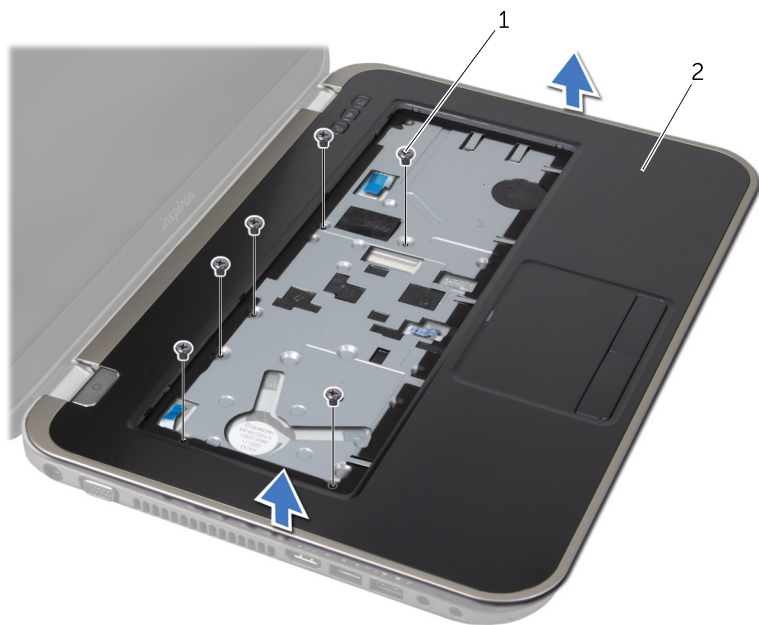
- 1 התקן חזרה את מכסה הבסיס. ראה "התקנה חזרה של מכסה הבסיס" בעמוד 18.
- 2 התקן חזרה את המקלדת. ראה "התקנה מחדש של המקלדת" בעמוד 16.
- 3 התקן חזרה את הסוללה. ראה "התקנה מחדש של הסוללה" בעמוד 13.
- 4 בצע את ההוראות בסעיף "אחרי העבודה בתוך המחשב" בעמוד 9.

- 6 מבלי למשוך את מכלול משענת כף היד בחוזקה, הרחק אותו מהתצוגה, כפי שמוצג באיור להלן.
- 7 הרים את תפס המחבר ומשוך את לשונית המשיכה כדי לנתק את כבל נורית המצב מהמחבר בלוח המערכת.
- 8 הרים והוצא את מכלול משענת כף היד מבסיס המחשב.



1	תפס מחבר	2	לשונית משיכה
3	כבל נורית מצב		

- 4 הסר את הברגים המאבטחים את משענת כף היד לבסיס המחשב.
- 5 באמצעות קצות אצבעותיך, הוצא את משענת כף היד מבסיס המחשב.
- התראה:** הפרד בזהירות את משענת כף היד ממכלול התצוגה, כדי למנוע פגיעה במכלול התצוגה. 




---

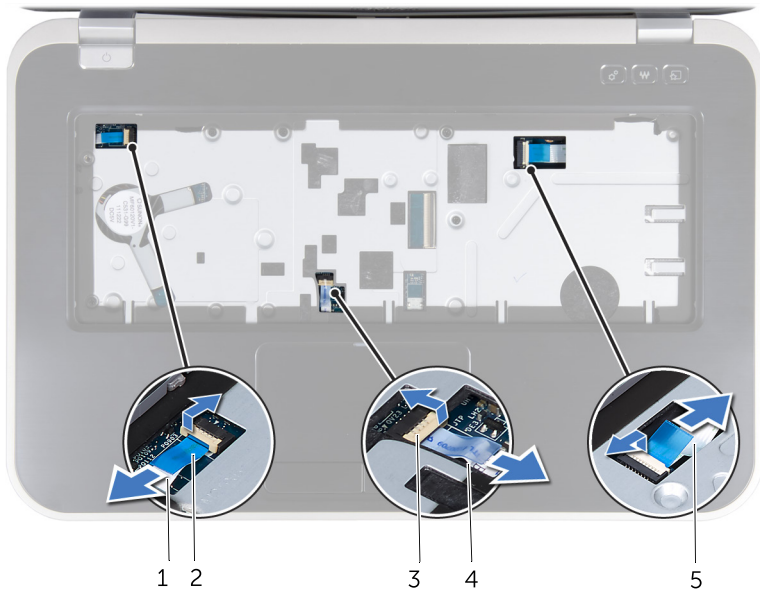
1 ברגים (6)      2 משענת כף היד

---



2 הפוך את המחשב.

3 הרום את תפסי המחבר ומשוך את לשוניות המשיכה כדי לנתק את הכבל של לוח לחצן ההפעלה, כבל משטח המגע וכבל לוח המקש החם מהמחברים בלוח המערכת.



1	כבל לוח לחצן הפעלה	2	לשוניות משיכה
3	תפס מחבר	4	כבל משטח מגע
5	כבל לוח מקש חם		

⚠ אזהרה: לפני עבודה בתוך המחשב, קרא את מידע הבטיחות המצורף למחשב ובצע את השלבים בפרק "לפני שתתחיל" בעמוד 7. לקבלת מידע נוסף על נוהלי בטיחות מיטביים, עיין בדף הבית של תאימות התקינה באתר [dell.com/regulatory\\_compliance](http://dell.com/regulatory_compliance).

## הסרת משענת כף היד

### תנאים מוקדמים

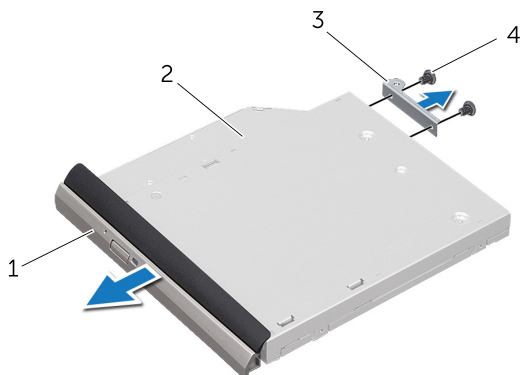
- 1 הוצא את הסוללה. ראה "הסרת הסוללה" בעמוד 13.
- 2 הסר את המקלדת. ראה "הסרת המקלדת" בעמוד 15.
- 3 הסר את מכסה הבסיס. ראה "הסרת מכסה הבסיס" בעמוד 17.

### הליך

- 1 הסר את הברגים המאבטחים את משענת כף היד לבסיס המחשב.



- 3 הוצא בזהירות את הלוח הקדמי של הכונן האופטי והסר אותו ממכלול הכונן האופטי.
- 4 הסר את הברגים המאבטחים את מסגרת הכונן האופטי לכונן האופטי.
- 5 הסר את מסגרת הכונן האופטי.



1	הלוח הקדמי של הכונן האופטי	2	כונן אופטי
3	מסגרת כונן אופטי	4	ברגים (2)

## התקנה מחדש של הכונן האופטי

### הליך

- 1 יישר את חורי הברגים שבמסגרת הכונן האופטי עם חורי הברגים שבכונן האופטי.
- 2 הברג חזרה את הברגים המאבטחים את מסגרת הכונן האופטי לכונן האופטי.
- 3 יישר את הלשוניות שבלוח הקדמי של הכונן האופטי עם חריצים שבמכלול הכונן האופטי והכנס את הלוח הקדמי של הכונן האופטי למקומו בנקישה.
- 4 החלק את מכלול הכונן האופטי לתוך תא הכונן האופטי, עד שייכנס פנימה עד הסוף.
- 5 הברג חזרה את הבורג המאבטח את מכלול הכונן האופטי לבסיס מחשב.

### דרישות לביצוע לאחר הפעולה

- 1 התקן חזרה את מכסה הבסיס. ראה "התקנה חזרה של מכסה הבסיס" בעמוד 18.
- 2 התקן חזרה את הסוללה. ראה "התקנה מחדש של הסוללה" בעמוד 13.
- 3 בצע את ההוראות בסעיף "אחרי העבודה בתוך המחשב" בעמוד 9.

⚠ אזהרה: לפני עבודה בתוך המחשב, קרא את מידע הבטיחות המצורף למחשב ובצע את השלבים בפרק "לפני שתתחיל" בעמוד 7. לקבלת מידע נוסף על נוהלי בטיחות מיטביים, עיין בדף הבית של תאימות התקינה באתר [dell.com/regulatory\\_compliance](http://dell.com/regulatory_compliance).

## הסרת הכונן האופטי

### תנאים מוקדמים

- 1 הוצא את הסוללה. ראה "הסרת הסוללה" בעמוד 13.
- 2 הסר את מכסה הבסיס. ראה "הסרת מכסה הבסיס" בעמוד 17.

### הליך

- 1 הסר את הבורג המאבטח את מכלול הכונן האופטי לבסיס מחשב.
- 2 בקצות אצבעותיך, החלק את מכלול הכונן האופטי אל מחוץ לתא הכונן האופטי.




---

1 מכלול כונן אופטי 2 בורג

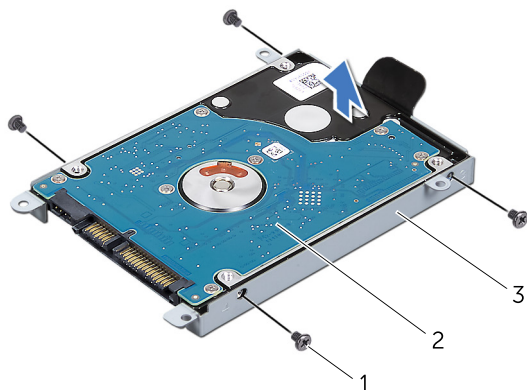
---

## דרישות לביצוע לאחר הפעולה

- 1 התקן חזרה את מכסה הבסיס. ראה "התקנה חזרה של מכסה הבסיס" בעמוד 18.
- 2 התקן חזרה את הסוללה. ראה "התקנה מחדש של הסוללה" בעמוד 13.
- 3 בצע את ההוראות בסעיף "אחרי העבודה בתוך המחשב" בעמוד 9.

4 הסר את הברגים המאבטחים את מסגרת הכונן הקשיח לכוון הקשיח.

5 הרם את הכונן הקשיח והוצא אותו ממסגרת הכונן הקשיח.



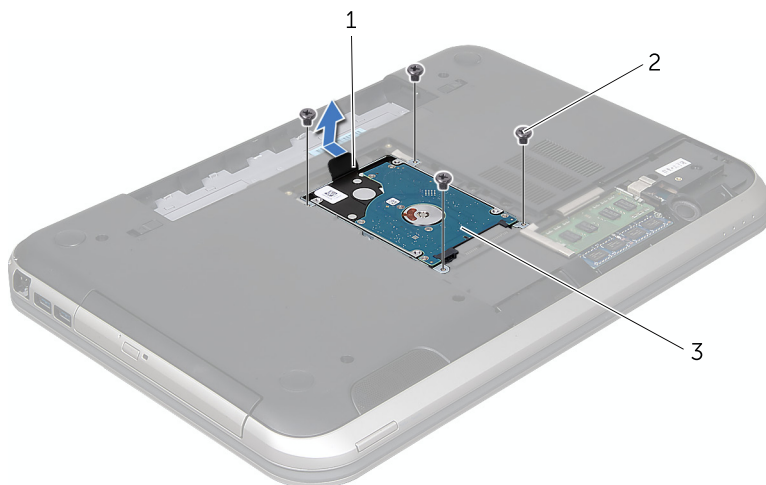
1	ברגים (4)
2	כונן קשיח
3	מסגרת כונן קשיח

## התקנה מחדש של הכונן הקשיח

### הליך

- 1 הוצא את הכונן הקשיח החדש מהאריזה שלו. שמור את האריזה המקורית לשם אחסון או שליחה של הכונן הקשיח.
- 2 יישר את חורי הברגים שבמסגרת הכונן הקשיח עם חורי הברגים שבכונן הקשיח.
- 3 הברג חזרה את הברגים המאבטחים את מסגרת הכונן הקשיח לכוון הקשיח.
- 4 הנח את מכלול הכונן הקשיח בבסיס המחשב.
- 5 באמצעות לשונית המשיכה, החלק את מכלול הכונן הקשיח לכיוון חזית המחשב, כדי לחבר את מכלול הכונן הקשיח למחבר בלוח המערכת.
- 6 הברג חזרה את הברגים המאבטחים את מכלול הכונן הקשיח לבסיס המחשב.

- 1 הסר את הברגים המאבטחים את מכלול הכונן הקשיח לבסיס המחשב.
- 2 באמצעות לשונית המשיכה, החלק את מכלול הכונן הקשיח לכיוון גב המחשב, כדי לנתק את מכלול הכונן הקשיח מהמחבר בלוח המערכת.
- 3 הרם את מכלול הכונן הקשיח והוצא אותו מבסיס המחשב.



1	לשונית משיכה	2	ברגים (4)
3	מכלול כונן קשיח		

⚠ אזהרה: לפני עבודה בתוך המחשב, קרא את מידע הבטיחות המצורף למחשב ובצע את השלבים בפרק "לפני שתתחיל" בעמוד 7. לקבלת מידע נוסף על נוהלי בטיחות מיטביים, עיין בדף הבית של תאימות התקינה באתר [dell.com/regulatory\\_compliance](https://www.dell.com/regulatory_compliance).

△ התראה: כדי למנוע אובדן נתונים, אל תסיר את הכונן הקשיח כאשר המחשב פועל או נמצא במצב שינה.

△ התראה: כוננים קשיחים רגישים ביותר. נקוט משנה זהירות בעת טיפול בכונן הקשיח.

## הסרת הכונן הקשיח


### תנאים מוקדמים

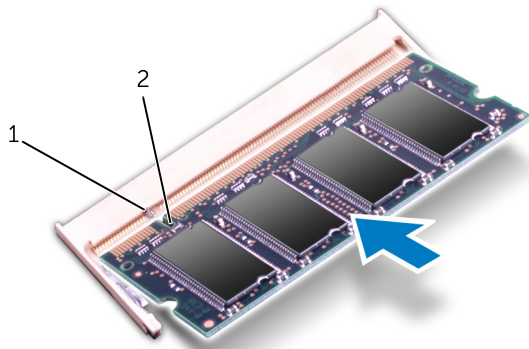
- 1 הוצא את הסוללה. ראה "הסרת הסוללה" בעמוד 13.
- 2 הסר את מכסה הבסיס. ראה "הסרת מכסה הבסיס" בעמוד 17.



# התקנה מחדש של מודולי הזיכרון

## הליך

- 1 ישר את החריץ שבמודול הזיכרון עם הלשונית שבמחבר מודול הזיכרון.
  - 2 הכנס את מודול הזיכרון בחוזקה ובזווית של 45 מעלות לתוך החריץ ולחץ על מודול הזיכרון כלפי מטה, עד שייכנס למקומו בנקישה. אם אינך שומע את קול הנקישה, הסר את מודול הזיכרון והתקן אותו מחדש.
- הערה:** התקנה שגויה של מודול הזיכרון עלולה לגרום למחשב לא לאתחל. 



1 לשונית	2 חריץ
----------	--------

## דרישות לביצוע לאחר הפעולה

- 1 התקן חזרה את מכסה הבסיס. ראה "התקנה חזרה של מכסה הבסיס" בעמוד 18.
  - 2 התקן חזרה את הסוללה. ראה "התקנה מחדש של הסוללה" בעמוד 13.
  - 3 בצע את ההוראות בסעיף "אחרי העבודה בתוך המחשב" בעמוד 9.
  - 4 הפוך את המחשב.
- בעת אתחול המחשב, הוא מזהה את מודולי הזיכרון ומעדכן אוטומטית את מידע התצורה של המערכת.

כדי לאמת את כמות הזיכרון המותקן במחשב:

לחץ על **Start** (התחל)  ← **Control Panel** (לוח הבקרה) ← **System and Security** (מערכת ואבטחה) ← **System** (מערכת).

**⚠ אזהרה:** לפני עבודה בתוך המחשב, קרא את מידע הבטיחות המצורף למחשב ובצע את השלבים בפרק "לפני שתתחיל" בעמוד 7. לקבלת מידע נוסף על נוהלי בטיחות מיטביים, עיין בדף הבית של תאימות התקינה באתר [dell.com/regulatory\\_compliance](http://dell.com/regulatory_compliance).

## הסרת מודולי הזיכרון

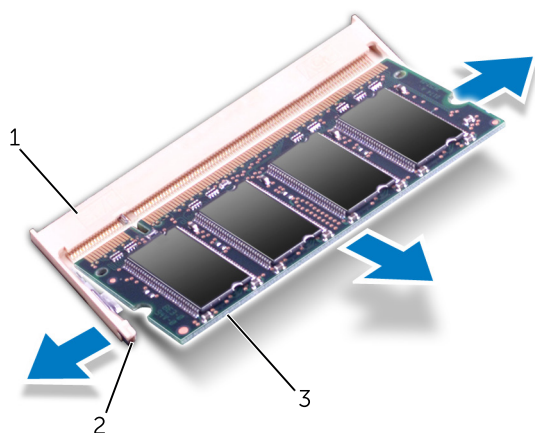
### תנאים מוקדמים

- 1 הוצא את הסוללה. ראה "הסרת הסוללה" בעמוד 13.
- 2 הסר את מכסה הבסיס. ראה "הסרת מכסה הבסיס" בעמוד 17.

### הליך

**⚠ התראה:** כדי למנוע פגיעה במחבר מודול הזיכרון, אין להשתמש בכלים להזזת תפסי האבטחה של מודול הזיכרון.

- 1 היעזר בקצות האצבעות כדי להזיז הצידה בזהירות את תפסי האבטחה שבשני קצות מחבר מודול הזיכרון, עד שמודול הזיכרון ישתחרר ממקומו.
- 2 הסר את מודול הזיכרון ממחבר מודול הזיכרון.



1	מחבר מודול זיכרון	2	תפסי אבטחה (2)
3	מודול זיכרון		

# התקנה חזרה של מכסה הבסיס

## הליך

- 1 הכנס את הלשוניות שבמכסה הבסיס לתוך החריצים שבבסיס המחשב והכנס את מכסה הבסיס למקומו בנקישה.
- 2 הדק את בורגי הקיבוע המאבטחים את מכסה הבסיס לבסיס המחשב.

## דרישות לביצוע לאחר הפעולה

- 1 התקן חזרה את הסוללה. ראה "התקנה מחדש של הסוללה" בעמוד 13.
- 2 בצע את ההוראות בסעיף "אחרי העבודה בתוך המחשב" בעמוד 9.

אזהרה: לפני עבודה בתוך המחשב, קרא את מידע הבטיחות המצורף למחשב ובצע את השלבים בפרק "לפני שתתחיל" בעמוד 7. לקבלת מידע נוסף על נוהלי בטיחות מיטביים, עיין בדף הבית של תאימות התקינה באתר [dell.com/regulatory\\_compliance](http://dell.com/regulatory_compliance).



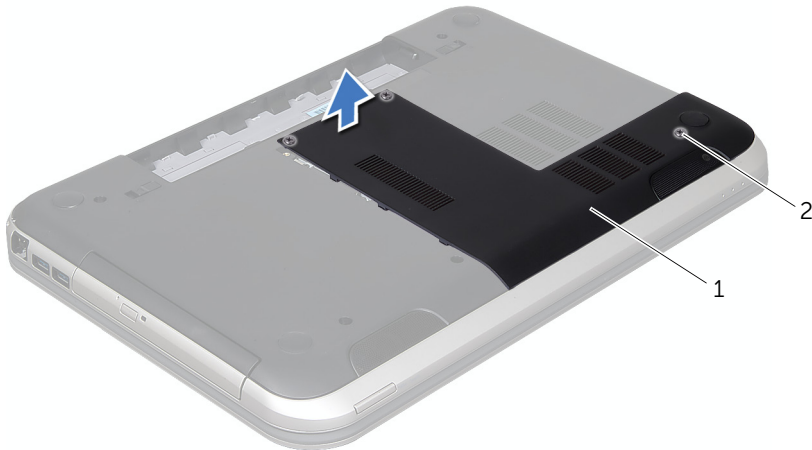
## הסרת מכסה הבסיס

### תנאים מוקדמים

1 הוצא את הסוללה. ראה "הסרת הסוללה" בעמוד 13.

### הליך

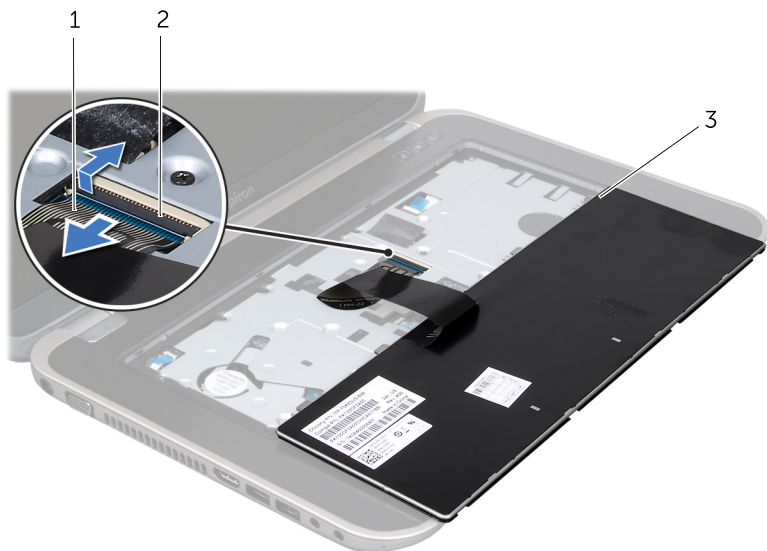
- 1 שחרר את בורגי הקיבוע המאבטחים את מכסה הבסיס לבסיס המחשב.
- 2 בעזרת קצות האצבעות, הוצא את מכסה הבסיס מבסיס המחשב.
- 3 הרם את מכסה הבסיס הוצא אותו מבסיס המחשב.



2 בורגי חיזוק (3)

1 מכסה בסיס

- 3 הפוך בזהירות את המקלדת והנח אותה על משענת כף היד.
- 4 הרם את תפס המחבר ומשוך את לשונית המשיכה כדי לנתק את כבל המקלדת מהמחבר בלוח המערכת.
- 5 הרם את המקלדת והרחק אותה מהמחשב.



1	כבל מקלדת
2	תפס מחבר
3	לשוניות (5)

## התקנה מחדש של המקלדת

### הליך

- 1 הכנס את כבל המקלדת לתוך המחבר בלוח המערכת ולחץ על תפס המחבר כדי לאבטח את הכבל.
- 2 הכנס את הלשוניות שבתחתית המקלדת לתוך החריצים שבמשענת כף היד ומקם את המקלדת על משענת כף היד.
- 3 לחץ בעדינות לאורך השוליים של המקלדת, כדי לאבטח את המקלדת מתחת ללשוניות שבמשענת כף היד.
- 4 סגור את הצג והפוך את המחשב.

### דרישות לביצוע לאחר הפעולה

- 1 התקן חזרה את הסוללה. ראה "התקנה מחדש של הסוללה" בעמוד 13.
- 2 בצע את ההוראות בסעיף "אחרי העבודה בתוך המחשב" בעמוד 9.

⚠ אזהרה: לפני עבודה בתוך המחשב, קרא את מידע הבטיחות המצורף למחשב ובצע את השלבים בפרק "לפני שתתחיל" בעמוד 7. לקבלת מידע נוסף על נוהלי בטיחות מיטביים, עיין בדף הבית של תאימות התקינה באתר [dell.com/regulatory\\_compliance](http://dell.com/regulatory_compliance).

## הסרת המקלדת

### תנאים מוקדמים

1 הוצא את הסוללה. ראה "הסרת הסוללה" בעמוד 13.

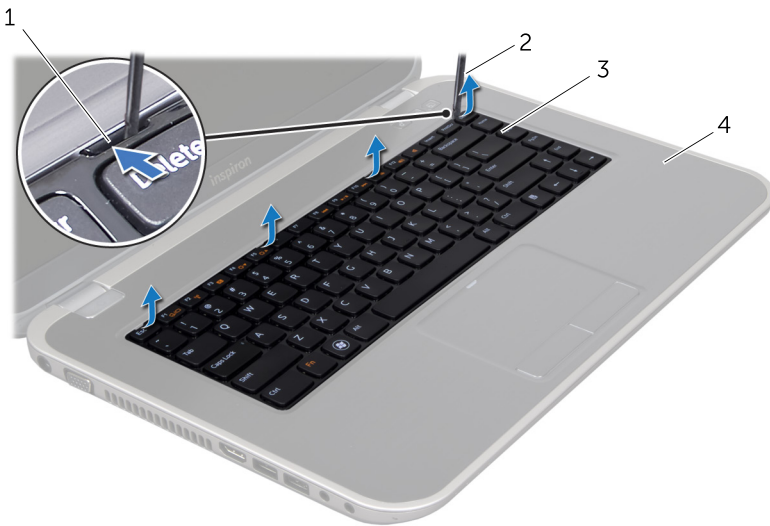
### הליך

⚠ התראה: מקשי המקלדת שבירים, משתחררים ממקומם בקלות ונדרש זמן רב כדי לחברם מחדש. היזהר בעת הסרת המקלדת והטיפול בה.

1 הפוך את המחשב ופתח את התצוגה עד כמה שניתן.

2 באמצעות להב פלסטיק, שחרר את המקלדת מהלשוניות שבמשענת כף היד והרם בזהירות את המקלדת כלפי מעלה, עד שתשתחרר ממשענת כף היד.

⚠ התראה: נקוט משנה זהירות בעת הסרת המקלדת והטיפול בה. אי ביצוע הוראה זו עלול לגרום לשריטות בלוח התצוגה.



1	לשוניות (4)	2	להב חיתוך מפלסטיק
3	מקלדת	4	משענת כף היד



אזהרה: לפני עבודה בתוך המחשב, קרא את מידע הבטיחות המצורף למחשב ובצע את השלבים בפרק "לפני שתתחיל" בעמוד 7. לקבלת מידע נוסף על נוהלי בטיחות מיטביים, עיין בדף הבית של תאימות התקינה באתר [dell.com/regulatory\\_compliance](http://dell.com/regulatory_compliance).



## הסרת הסוללה

- 1 סגור את הצג והפוך את המחשב.
- 2 הסט את תפסי שחרור הסוללה למצב לא נעול.
- 3 הרם את הסוללה והוצא אותה מתא הסוללה.



1 תפסי שחרור סוללה (2) 2 סוללה

## התקנה מחדש של הסוללה

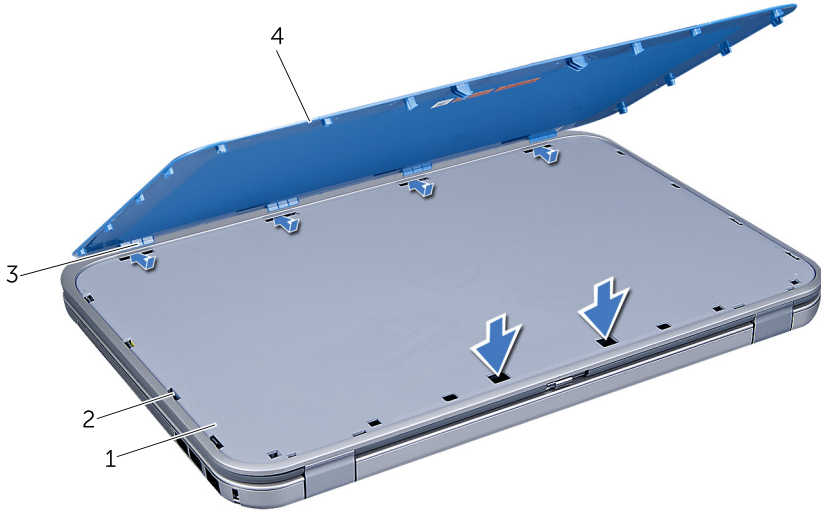
- 1 יישר את הלשוניות שבסוללה עם החריצים בתא הסוללות ולחץ על הסוללה עד שתיכנס למקומה בנקישה.
- 2 בצע את ההוראות בסעיף "אחרי העבודה בתוך המחשב" בעמוד 9.



# התקנה מחדש של ה SWITCH

## הליך

1 יישר את הלשוניות שבתחתית ה SWITCH עם החריצים שבמכסה התצוגה והכנס את ה SWITCH למקומו עד להישמע נקישה.



1	מכסה תצוגה	2	חריצים
3	לשוניות	4	SWITCH

2 בצע את ההוראות בסעיף "אחרי העבודה בתוך המחשב" בעמוד 9.

⚠ אזהרה: לפני עבודה בתוך המחשב, קרא את מידע הבטיחות המצורף למחשב ובצע את השלבים בפרק "לפני שתתחיל" בעמוד 7. לקבלת מידע נוסף על נוהלי בטיחות מיטביים, עיין בדף הבית של תאימות התקינה באתר [dell.com/regulatory\\_compliance](http://dell.com/regulatory_compliance).

## הסרת ה SWITCH

- 1 הסט הצידה את תפס שחרור ה SWITCH.
- 2 הרם את ה SWITCH והוצא אותו מהמחשב.



1	מכסה תצוגה	2	תפס שחרור SWITCH
3	SWITCH		



לאחר השלמת הליכי ההרכבה חזרה, ודא שבוצעו הדברים הבאים:

- כל הברגים הוברגו חזרה ולא נותרו ברגים חופשיים בתוך המחשב
- התקנים חיצוניים, כבלים, כרטיסים וכל חלק אחר שהסרת חוברו, לפני עבודה על המחשב
- המחשב וכל ההתקנים חוברו לשקעי חשמל

**התראה:** לפני הפעלת המחשב, הברג חזרה את כל הברגים וודא שלא נותרו ברגים חופשיים בתוך המחשב. אי הקפדה על כך עלולה לגרום נזק למחשב.





התראה: בעת ניתוק כבל, יש למשוך את המחבר או את לשונית המשיכה שלו ולא את הכבל עצמו. חלק מהכבלים מצוידים בחברים עם לשוניות נעילה או ברגי מארז שיש לנתק לפני ניתוק הכבל. בעת ניתוק כבלים, יש להקפיד שיהיו ישרים, כדי למנוע עיקום פינים של מחברים. בעת חיבור כבלים, יש לוודא שהמחברים והיציאות מיושרים ופונים לכיוון הנכון.



התראה: כדי לנתק כבל רשת, תחילה נתק את הכבל מהמחשב ולאחר מכן נתק אותו מהתקן הרשת.

## כלים מומלצים

להליכים במסמך זה ייתכן שתזדקק לכלים הבאים:

- מברג פיליפס
- להב חיתוך מפלסטיק
- מברג שטוח קטן

## כבה את המחשב ואת ההתקנים המחוברים אליו

△ התראה: כדי למנוע איבוד נתונים, לפני כיבוי המחשב שמור וסגור את כל הקבצים הפתוחים וצא מכל התוכניות הפתוחות.

1 שמור וסגור את כל הקבצים הפתוחים וצא מכל התוכניות הפתוחות.

2 לחץ על **Start** (התחל)  ולאחר מכן לחץ על **Shut Down** (כיבוי).

Microsoft Windows מבצע כיבוי ולאחר מכן המחשב כבה.

📌 הערה: אם במחשב מותקנת מערכת הפעלה אחרת, עיין בתיעוד של מערכת ההפעלה שברשותך לקבלת הוראות כיבוי.

3 נתק את המחשב ואת כל ההתקנים המחוברים משקעי החשמל שלהם.

4 נתק את כל כבלי הטלפון וכבלי הרשת ואת כל ההתקנים המחוברים למחשב.

5 לאחר ניתוק המחשב מהחשמל, לחץ לחיצה ארוכה על לחצן ההפעלה למשך כ- 5 שניות כדי להאריק את לוח המערכת.

## הוראות בטיחות

היעזר בהוראות הבטיחות הבאות כדי להגן על המחשב מפני נזק אפשרי וכדי להבטיח את בטחונך האישי.

⚠ אזהרה: לפני עבודה בתוך המחשב, קרא את מידע הבטיחות המצורף למחשב שברשותך. לקבלת מידע נוסף על נוהלי בטיחות מיטביים, עיין בדף הבית של תאימות התקינה באתר [dell.com/regulatory\\_compliance](https://dell.com/regulatory_compliance).

⚠ אזהרה: נתק את כל מקורות החשמל לפני פתיחה של מכסה המחשב או של לוחות. לאחר סיום העבודה בתוך המחשב, התקן חזרה את כל המכסים, הלוחות והברגים, לפני חיבור המחשב למקור החשמל.

△ התראה: כדי למנוע נזק למחשב, ודא שמשטח העבודה שטוח ונקי.

△ התראה: כדי למנוע נזק לרכיבים ולכרטיסים, יש לגעת רק בקצותיהם בעת הטיפול בהם ולהמנע מגיעה בפנינים ובמגעיהם.

△ התראה: רק טכנאי שירות מורשה רשאי להסיר את כיסוי המחשב ולגשת לרכיבים בתוך המחשב. לקבלת מידע מלא אודות אמצעי בטיחות, עבודה בתוך המחשב והגנה מפני פריקה אלקטרוסטטית, עיין בהוראות הבטיחות.

△ התראה: לפני נגיעה ברכיבים בתוך המחשב, גע במשטח מתכת לא צבוע, כגון המתכת בגב המחשב, כדי לפרוק מעצמך חשמל סטטי. במהלך העבודה, גע מדי פעם במשטח מתכת לא צבוע כדי לפרוק כל חשמל סטטי, העלול לפגוע ברכיבים פנימיים.




<b>59</b> .....	<b>מעבד</b>	<b>16</b>
59.....	הסרת המעבד	
61.....	התקנה מחדש של המעבד	
<b>63</b> .....	<b>סוללת מטבע</b>	<b>17</b>
63.....	הסרת סוללת המטבע	
65.....	התקנה מחדש של סוללת המטבע	
<b>67</b> .....	<b>רמקולים</b>	<b>18</b>
67.....	הסרת הרמקולים	
69.....	התקנה מחדש של הרמקולים	
<b>71</b> .....	<b>קורא כרטיסי מדיה</b>	<b>19</b>
71.....	הסרת קורא כרטיסי המדיה	
73.....	החלפת קורא כרטיסי המדיה	
<b>75</b> .....	<b>לוח בת</b>	<b>20</b>
75.....	הסרת לוח הבת	
77.....	התקנה מחדש של לוח הבת	
<b>79</b> .....	<b>Mini-Card</b>	<b>21</b>
79.....	הסרת ה- Mini-Card	
80.....	התקנת ה- Mini-Card	
<b>83</b> .....	<b>עדכון ה- BIOS</b>	<b>22</b>



<b>25</b> .....	<b>9 כונן אופטי</b>
25.....	הסרת הכונן האופטי
26.....	התקנה מחדש של הכונן האופטי
<b>27</b> .....	<b>10 משענת כף היד</b>
27.....	הסרת משענת כף היד
31.....	התקנה מחדש של משענת כף היד
<b>33</b> .....	<b>11 יציאת מתאם זרם</b>
33.....	הסרה של יציאת מתאם הזרם
34.....	התקנה מחדש של יציאת מתאם הזרם
<b>35</b> .....	<b>12 מכלול תצוגה</b>
35.....	הסרת מכלול התצוגה
37.....	התקנה מחדש של מכלול התצוגה
37.....	הסרת הלוח הקדמי של התצוגה
38.....	התקנה מחדש של הלוח הקדמי של התצוגה
39.....	הסרת כיסוי הצירים
40.....	התקנה מחדש של כיסוי הצירים
40.....	הסרת לוח התצוגה
43.....	התקנה מחדש של לוח התצוגה
<b>45</b> .....	<b>13 מודול מצלמה</b>
45.....	הסרת מודול המצלמה
48.....	התקנה מחדש של מודול המצלמה
<b>49</b> .....	<b>14 לוח מערכת</b>
49.....	הסרת לוח המערכת
52.....	התקנה מחדש של לוח המערכת
53.....	הזנת תג השירות ב- BIOS
<b>55</b> .....	<b>15 מכלול מפזר החום</b>
55.....	הסרה של מכלול מפזר החום
57.....	התקנה מחדש של מכלול מפזר החום

<b>1</b>	<b>לפני שתתחיל</b>	<b>7</b>
	7.....כבה את המחשב ואת ההתקנים המחוברים אליו	7
	7.....הוראות בטיחות	7
	8.....כלים מומלצים	8
<b>2</b>	<b>אחרי העבודה בתוך המחשב</b>	<b>9</b>
<b>3</b>	<b>SWITCH</b>	<b>11</b>
	11.....הסרת ה SWITCH	11
	12.....התקנה מחדש של ה SWITCH	12
<b>4</b>	<b>סוללה</b>	<b>13</b>
	13.....הסרת הסוללה	13
	13.....התקנה מחדש של הסוללה	13
<b>5</b>	<b>מקלדת</b>	<b>15</b>
	15.....הסרת המקלדת	15
	16.....התקנה מחדש של המקלדת	16
<b>6</b>	<b>מכסה בסיס</b>	<b>17</b>
	17.....הסרת מכסה הבסיס	17
	18.....התקנה חזרה של מכסה הבסיס	18
<b>7</b>	<b>מודולי זיכרון</b>	<b>19</b>
	19.....הסרת מודולי הזיכרון	19
	20.....התקנה מחדש של מודולי הזיכרון	20
<b>8</b>	<b>כונן קשיח</b>	<b>21</b>
	21.....הסרת הכונן הקשיח	21
	23.....התקנה מחדש של הכונן הקשיח	23

## הערות, התראות ואזהרות

 **הערה:** "הערה" מציינת מידע חשוב המסייע להשתמש במחשב ביתר יעילות.

 **התראה:** "התראה" מציינת נזק אפשרי לחומרה או אובדן נתונים, במקרה של אי ציות להוראות.

 **אזהרה:** "אזהרה" מציינת אפשרות של נזק לרכוש, פגיעה גופנית או מוות.

---

המידע במסמך זה עשוי להשתנות ללא הודעה.  
© 2012 Dell Inc. כל הזכויות שמורות.

חל איסור מוחלט על העתקה מכל סוג של חומרים אלה ללא הרשאה בכתב מ-Dell Inc.

סימנים מסחריים שבשימוש בטקסט זה: Dell™, הלוگو DELL ו- Inspiron™ הם סימנים מסחריים של Dell Inc.; Microsoft®; Windows® וסמל הלחצן Start (התחל) של Windows הם סימנים מסחריים או סימנים מסחריים רשומים של Microsoft Corporation בארצות הברית ו/או במדינות אחרות; Bluetooth® הוא סימן מסחרי רשום בבעלות Bluetooth SIG, Inc. ונמצא בשימוש של Dell ברשיון.

ייתכן שייעשה שימוש בסימנים מסחריים ובשמות מסחריים אחרים במסמך זה כדי להתייחס לישויות הטוענות לבעלות על הסימנים והשמות, או למוצרים שלהן. Dell Inc מוותרת על כל חלק קנייני בסימנים מסחריים ושמות מסחריים פרט לאלה שבבעלותה.

# Dell Inspiron 15R

## מדריך למשתמש

דגם מחשב: Inspiron 5520/7520  
דגם תקינה: P25F  
סוג תקינה: P25F001

